



TEKNIK ELEKTRONIKA

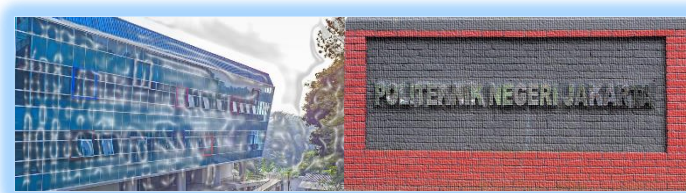
Dioda Zener dan Dioda Penyearah

Devi Handaya, S.Pd., M.T.

✉ devi.handaya@mesin.pnj.ac.id

☎ 085221465312

📷 @d.handaya










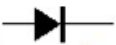

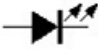


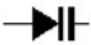

Learning Outcome

At the end of the session the students will be able to:

- Explain the understanding of Diode Zener and Rectifier

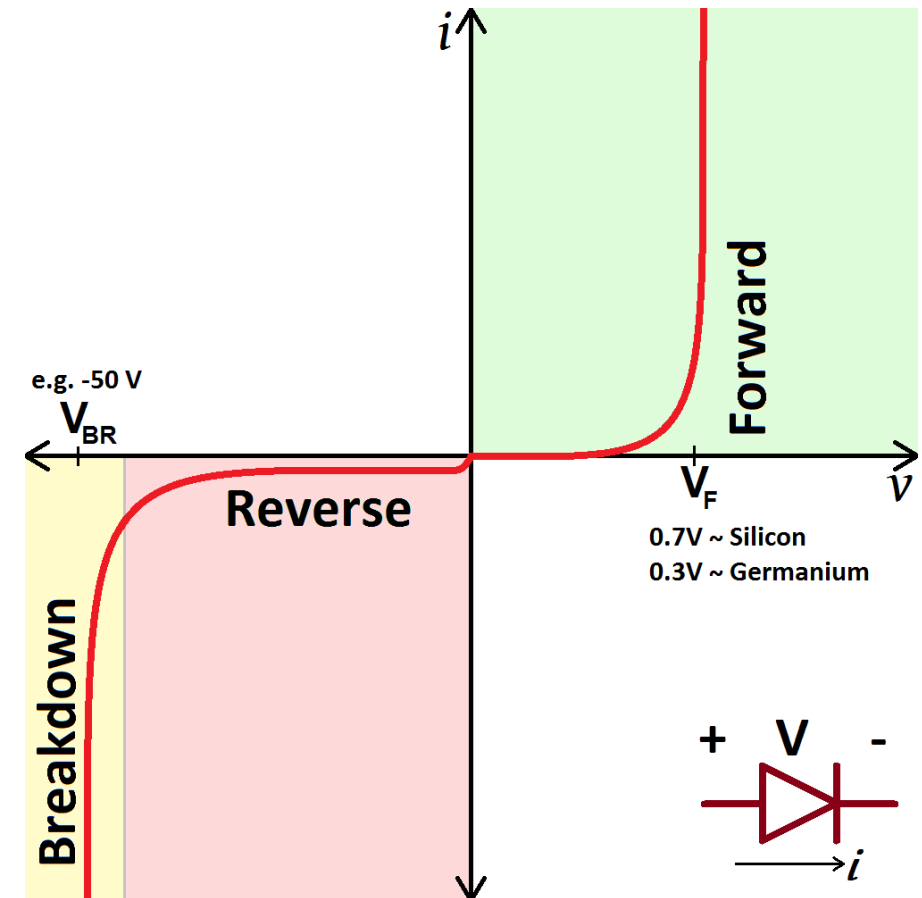
Karakteristik Dioda

- Dioda → piranti semikonduktor dengan bahan tipe-n yang menyediakan elektron-elektron bebas dan bahan tipe-p yang disatukan (P-N junction).
- Potensial barrier sekitar 0,7 V (Silikon) dan 0,3 V (Germanium).

DIODA	Rectifier	Zener	LED	Photo Dioda	Schottky	Varactor	LASER
GAMBAR							
SIMBOL							

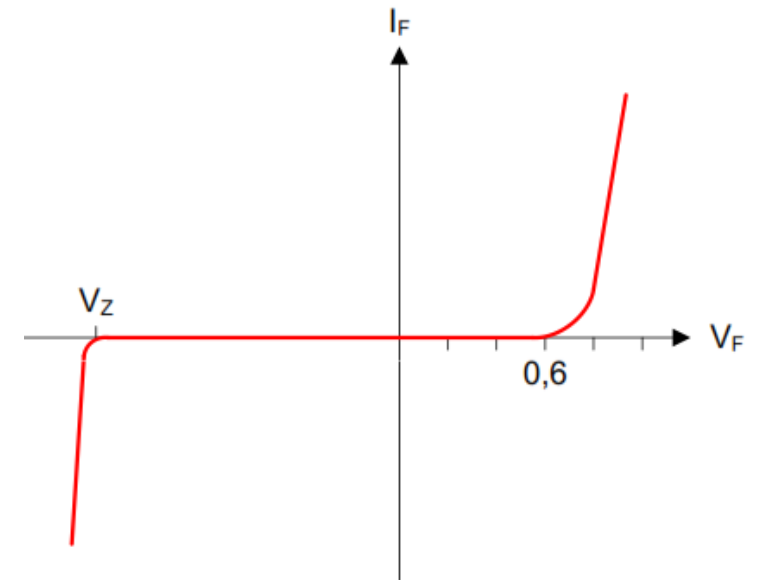
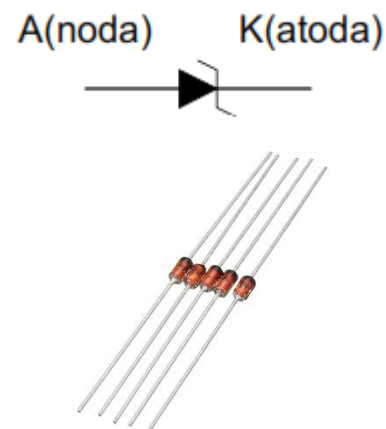
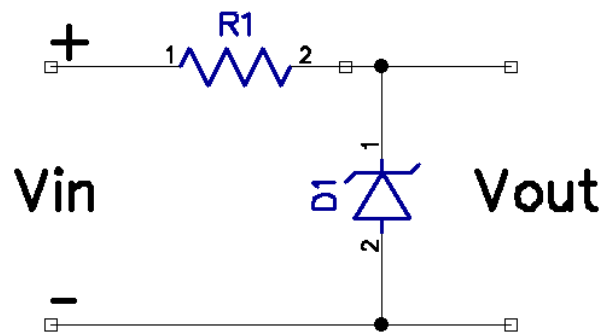
Karakteristik Dioda

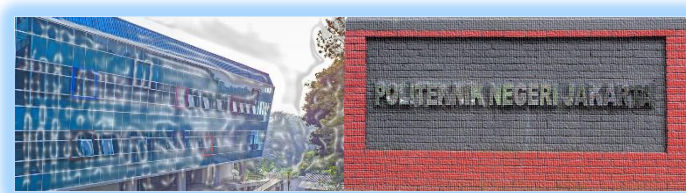
- Dioda akan mengalirkan arus setelah tegangan luar mengatasi potensial barrier, maka arus maju akan menjadi besar.
- Saat arus maju terlalu besar maka dioda akan rusak karena disipasi daya terlalu besar.
- Jika pada arah balik tegangan yang terlalu tinggi akan menimbulkan kedadalan (breakdown) listrik pada dioda.
- Pada tegangan reverse yang besar, arus reverse mengalir besar sekali dan saat itu disebut tegangan break down.



Prinsip Dasar Dioda Zener

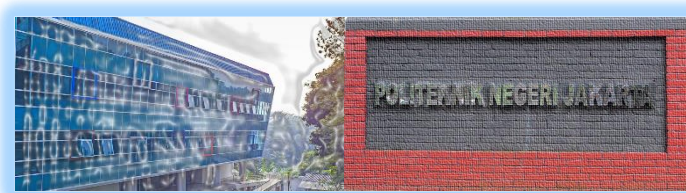
- Diode biasa yang mempunyai tegangan zener (breakdown) yang kecil.
- Sebagai regulator tegangan
- Dioperasikan pada daerah reverse pada tegangan dadalnya atau tegangan zenernya (V_z)





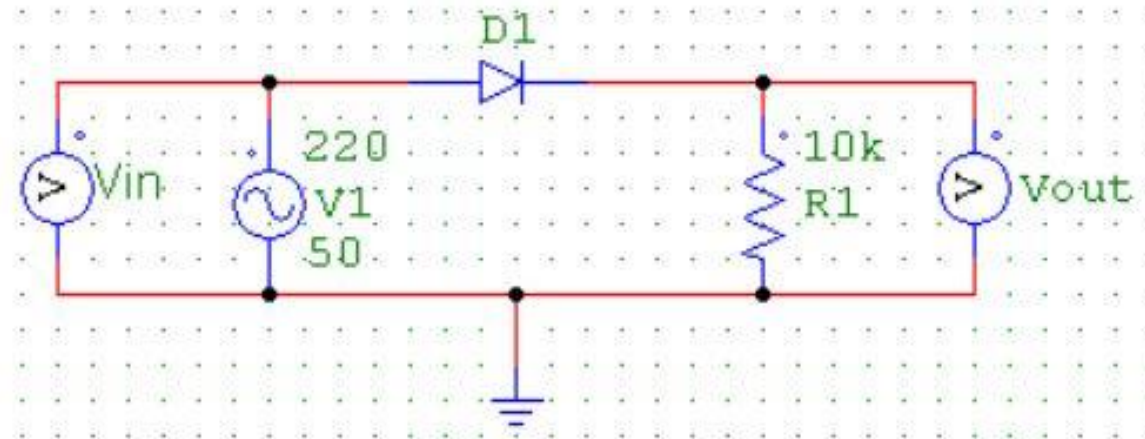
Dioda Penyearah

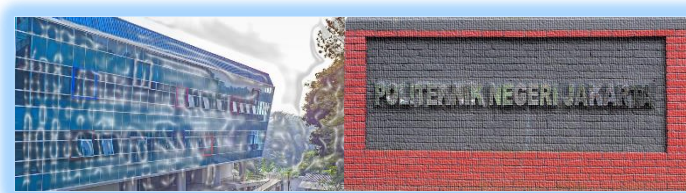
- Penyearah tegangan → mengubah tegangan bolak-balik (AC) menjadi tegangan searah(DC).
- Penyearah tegangan :
 1. Penyearah setengah gelombang (half-wave rectifier)
 2. Penyearah gelombang penuh (full-wave rectifier)



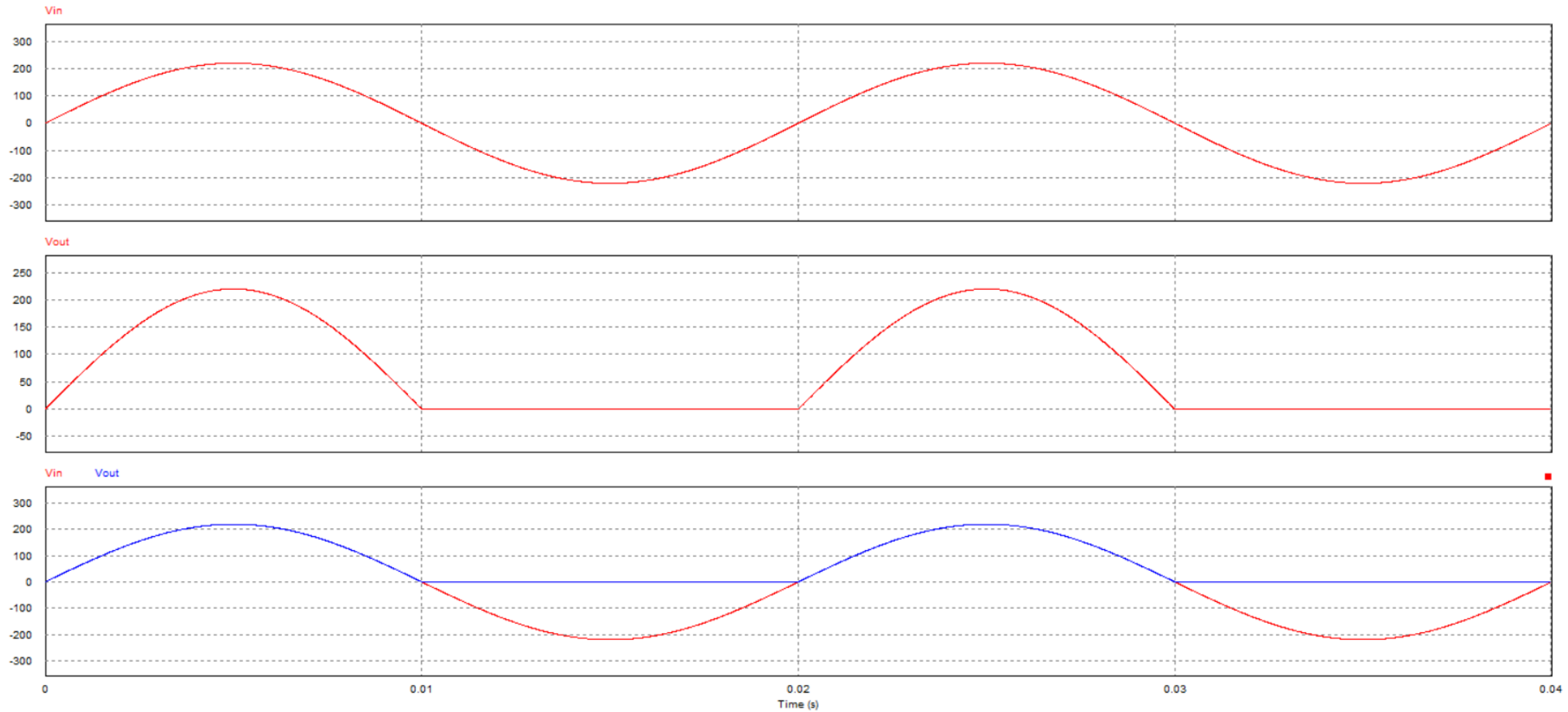
Half-wave Rectifier

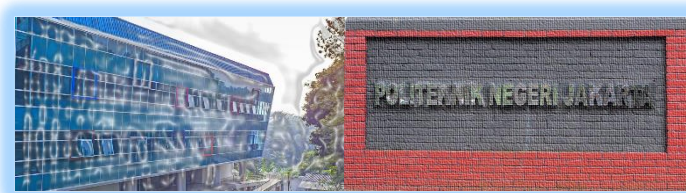
- Menyearahkan tegangan AC (gel. Sinus) \rightarrow tegangan DC hanya selama siklus positif tegangan AC saja.
- Pada siklus negatif, dioda mengalami panjaran balik (reverse bias) sehingga tegangan beban (output) menjadi nol.





Half-wave Rectifier



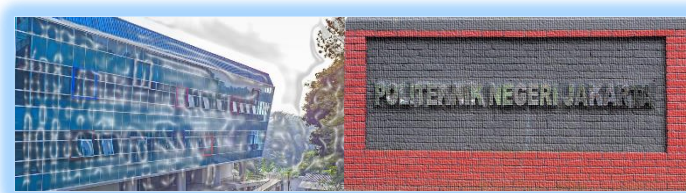


Half-wave Rectifier

- Jika V_{in} telah diturunkan oleh sebesar $20V_{pp}$ atau $7,071V_{rms}$
- Setelah disearahkan menggunakan dioda maka akan didapat nilai tegangan DC atau nilai rata-ratanya.

$$V_{in} = 20V_{pp} \rightarrow V_{rms} = V_{ac} = \frac{V_p}{\sqrt{2}} = \frac{10}{\sqrt{2}} = 7,071V_{ac}$$

$$V_{out} = V_{dc} = \frac{V_p}{\pi} = \frac{10}{\pi} = 3,18V_{dc}$$

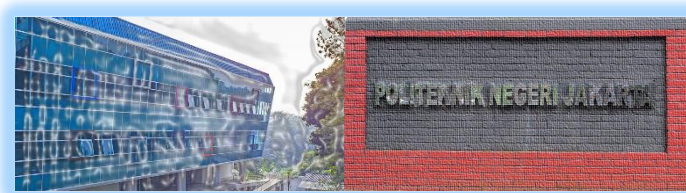


Half-wave Rectifier

- Rangkaian penyearah setengah gelombang ini memiliki kelemahan pada kualitas arus DC yang dihasilkan.
- Arus DC rata-rata yang dihasilkan hanya 0,318 dari arus maksimumnya

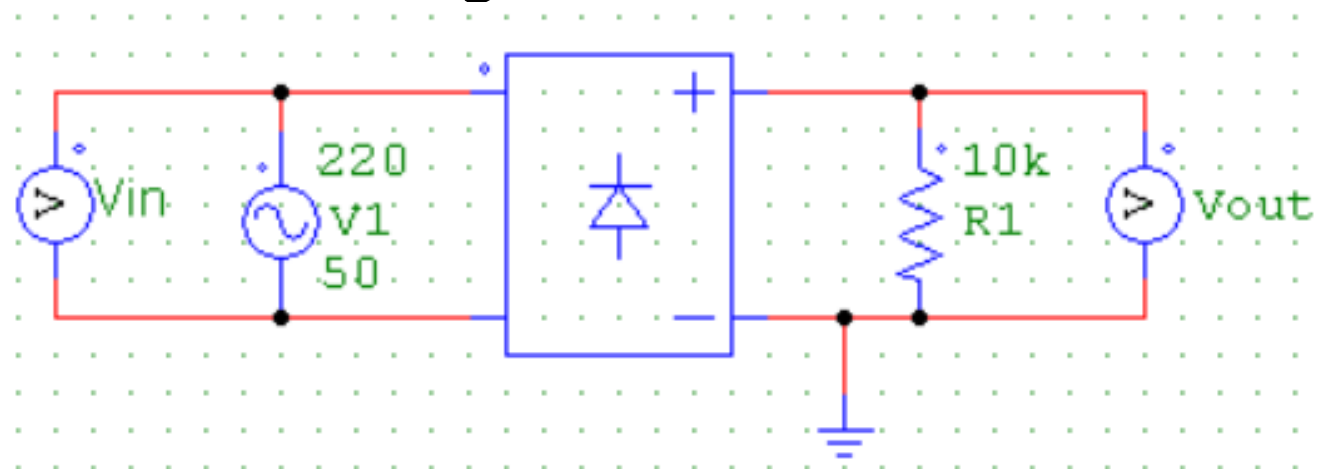
$$I_{AV} = 0,318 \cdot I_{MAX}$$

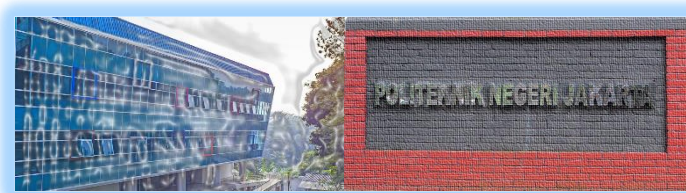
- Rangkaian penyearah setengah gelombang lebih sering digunakan untuk menurunkan daya pada suatu rangkaian elektronika sederhana dan digunakan juga sebagai demodulator pada radio penerima AM.



Full-wave Rectifier

- Menyearahkan tegangan AC (gel. Sinus) → tegangan DC selama siklus positif dan negatif tegangan AC.
- Penyearah gelombang penuh ada 2 macam:
 1. Untuk transformator biasa digunakan dioda bridge
 2. Untuk transformator CT digunakan 2 dioda biasa





Full-wave Rectifier

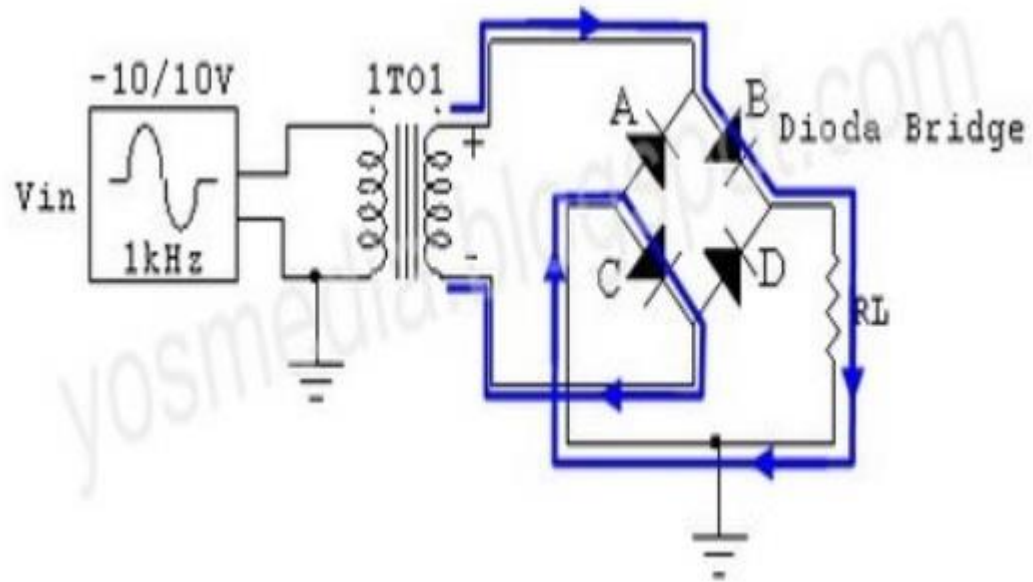
- Arus DC rata-rata yang dihasilkan dari rangkaian penyearah gelombang penuh ini sampai dua kali dari arus rata-rata yang dihasilkan oleh penyearah setengah gelombang.

$$I_{AV} = 0,637 \cdot I_{MAX}$$

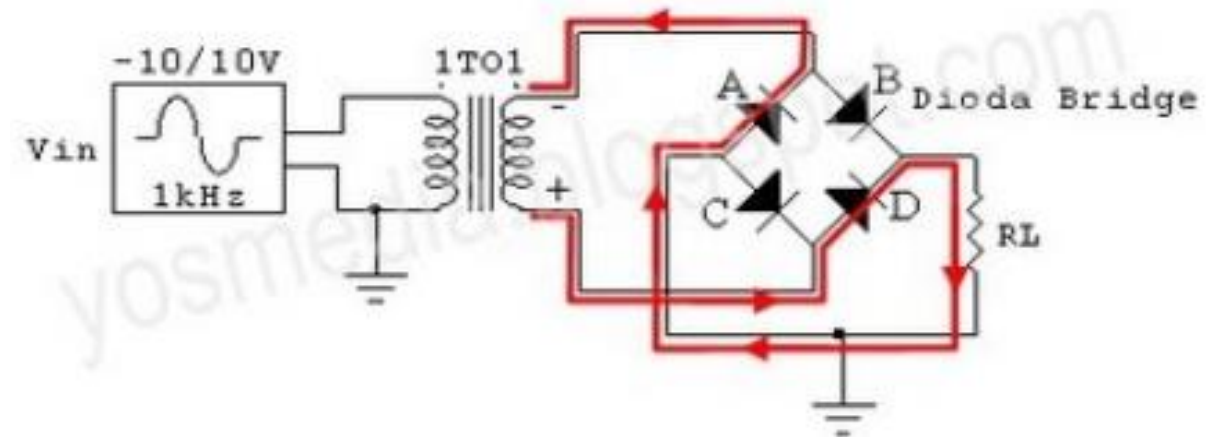
- Jika sumber arus AC dengan CT disearahkan oleh rangkaian penyearah dioda jembatan maka akan diperoleh dua arus searah (DC) dengan dua polaritas yang berbeda atau **Penyearah Gelombang Penuh Polaritas Ganda.**

Full-wave Rectifier dengan Dioda Bridge

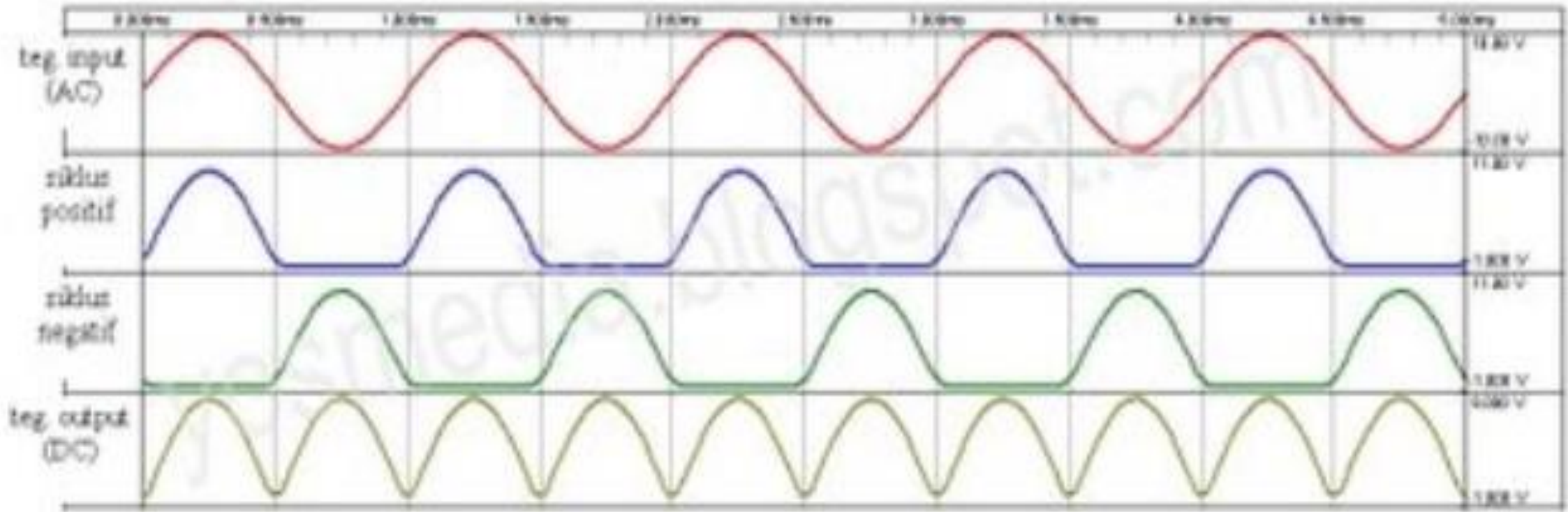
Siklus Positif

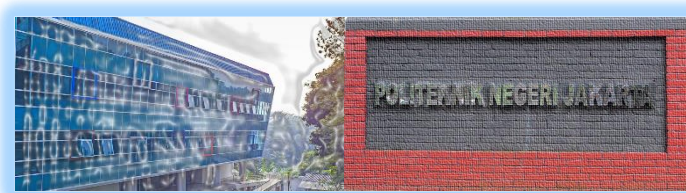


Siklus Negatif

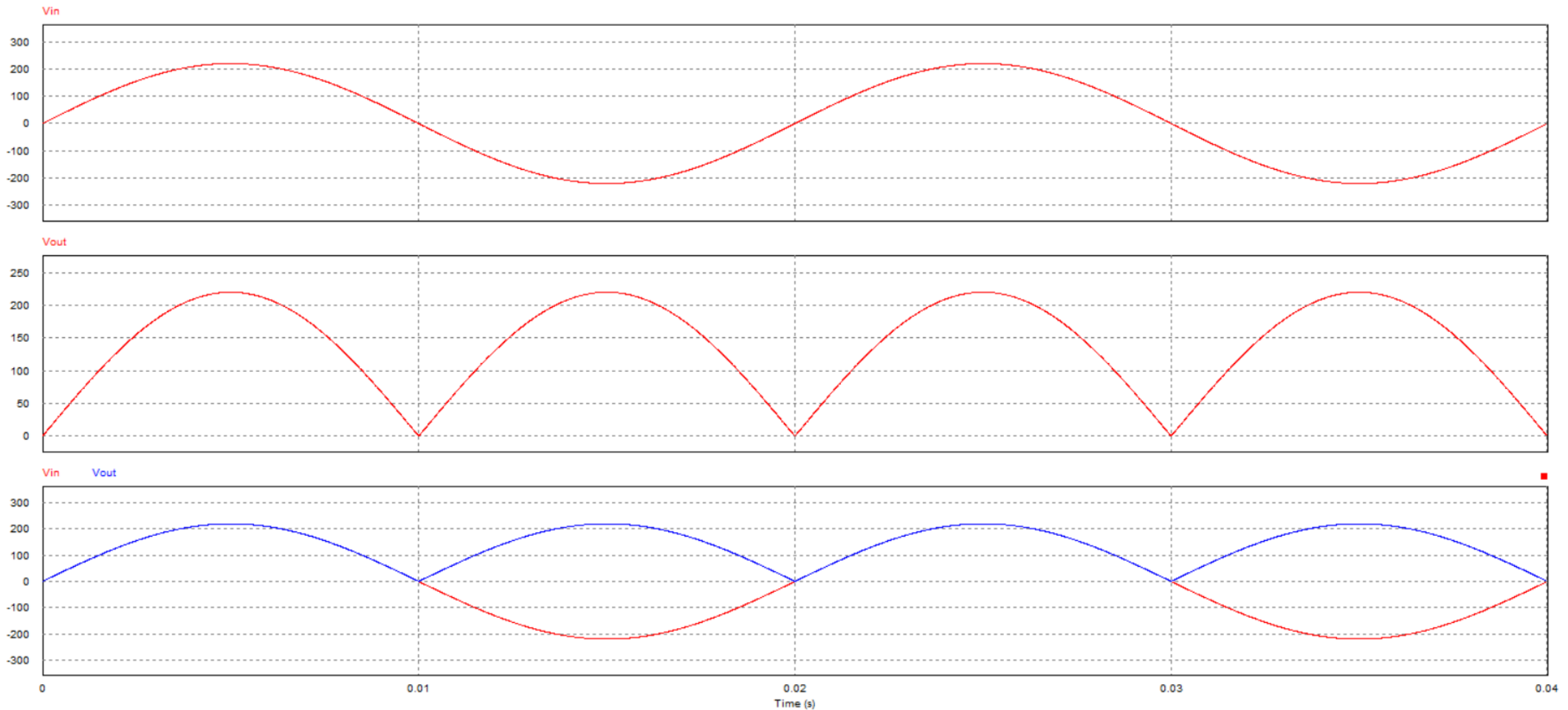


Full-wave Rectifier dengan Dioda Bridge





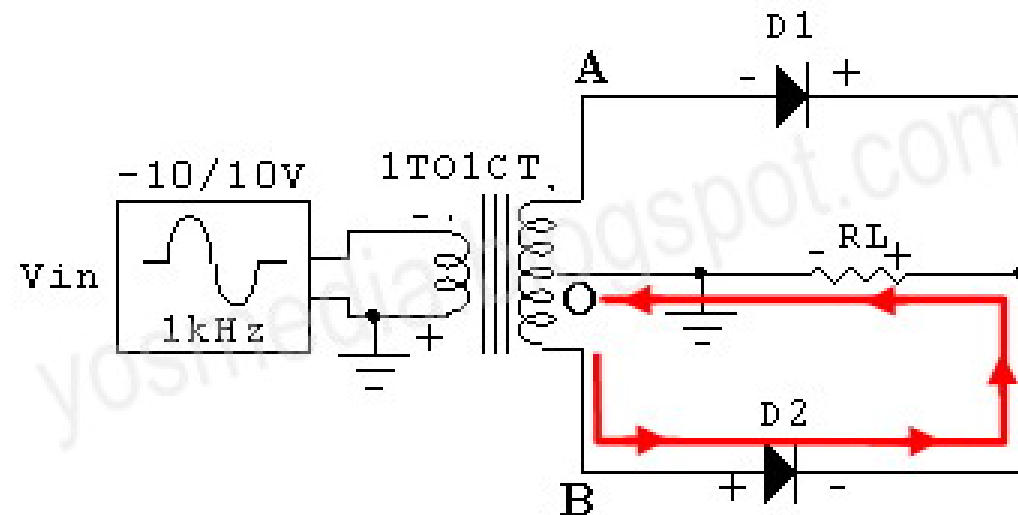
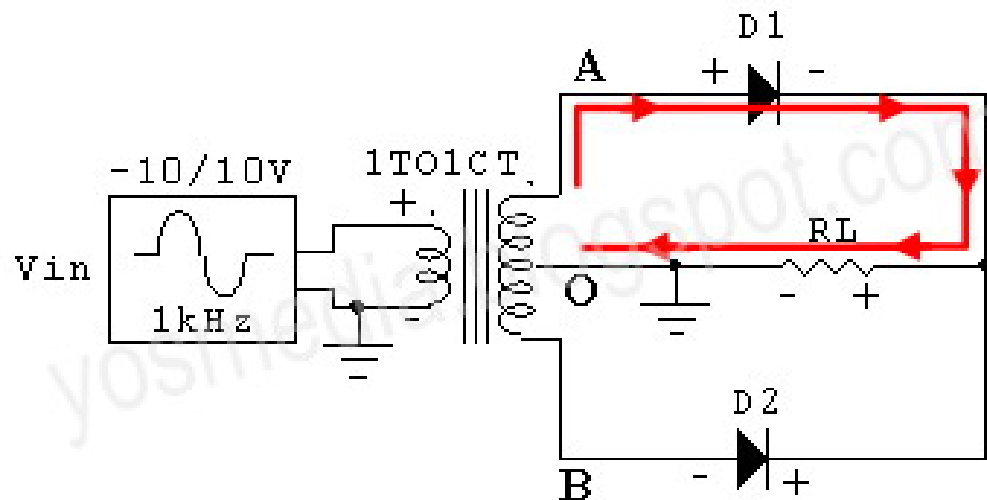
Full-wave Rectifier dengan Dioda Bridge



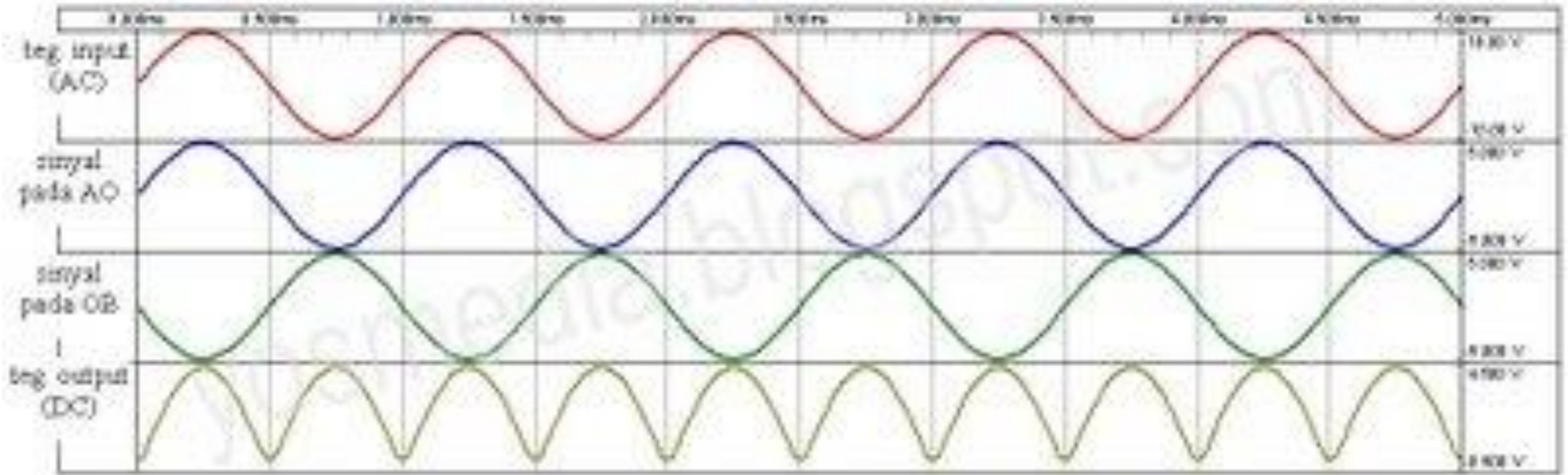
Full-wave Rectifier dengan 2 Dioda

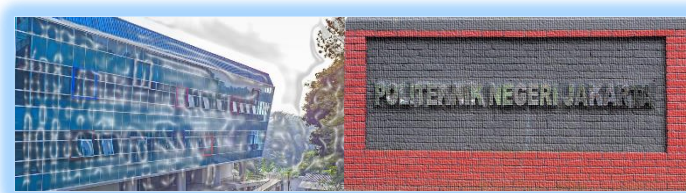
- Penyearah gelombang penuh menggunakan 2 dioda hanya bisa digunakan pada transformator CT, dimana tegangan sekunder yang dihasilkan oleh Trafo CT

$$V_2 = \left(\frac{1}{2}\right)\left(\frac{N_2}{N_1}\right)V_1$$



Full-wave Rectifier dengan 2 Dioda

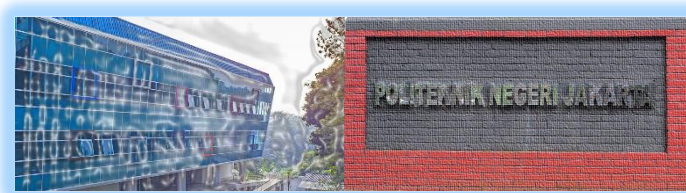




Additional Course : Penentuan Resistor untuk LED

Jenis LED	Warna	I_F Max	V_F (typ.)	V_F Max	V_R Max
Standard	Merah	30mA	1.7V	2.1V	5V
Standard	Merah Terang	30mA	2.0V	2.5V	5V
Standard	Kuning	30mA	2.1V	2.5V	5V
Standard	Hijau	25mA	2.2V	2.5V	5V
High Intensity	Biru	30mA	4.5V	5.5V	5V
Super Bright	Merah	30mA	1.85V	2.5V	5V
Low Current	Merah	30mA	1.7V	2.0V	5V

- V_L : Tegangan LED
- I_F Max : Arus Maju (Forward Current) Maksimal
- V_F Max : Tegangan Maju (Forward Voltage) maksimum
- V_R Max : Tegangan Terbalik (Reverse Voltage) maksimum



Additional Course : Penentuan Resistor untuk LED

- Rangkaian LED

$$I = 0,02A$$

$$R = \frac{(V_s - V_L)}{I}$$

