





TEKNIK ELEKTRONIKA

Operational Amplifier

Devi Handaya, S.Pd., M.T.

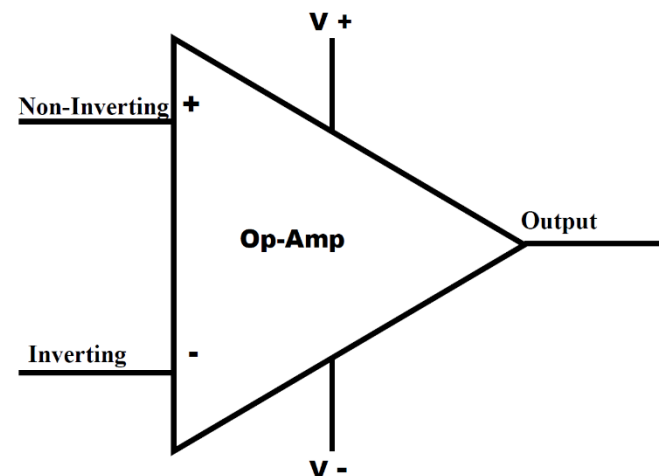
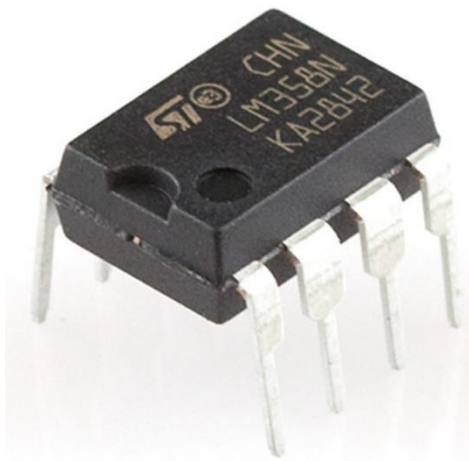
 devi.handaya@mesin.pnj.ac.id

 085221465312

 @d.handaya

Operasional Amplifier (OP-AMP)

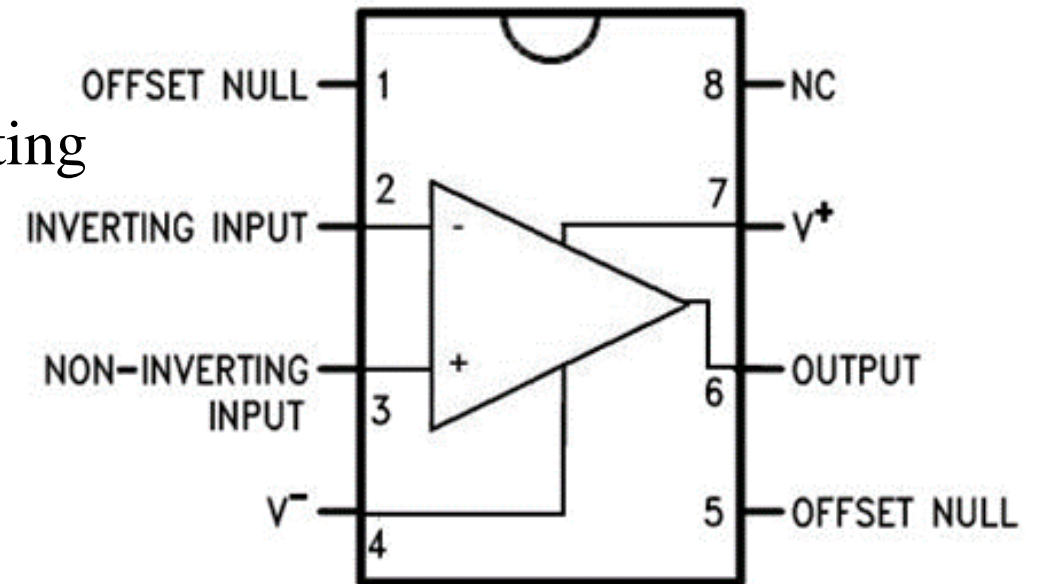
- Sebuah penguat linier dengan penguatan tinggi.
- Mampu memberikan penguatan sampai 100 kali.
- Op-Amp biasanya dipakai pada penguat audio, video, filter, buffer, dan rangkaian analog lainnya.



Struktur LM741

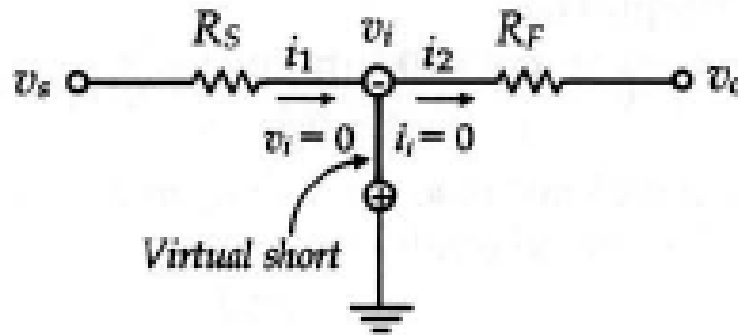
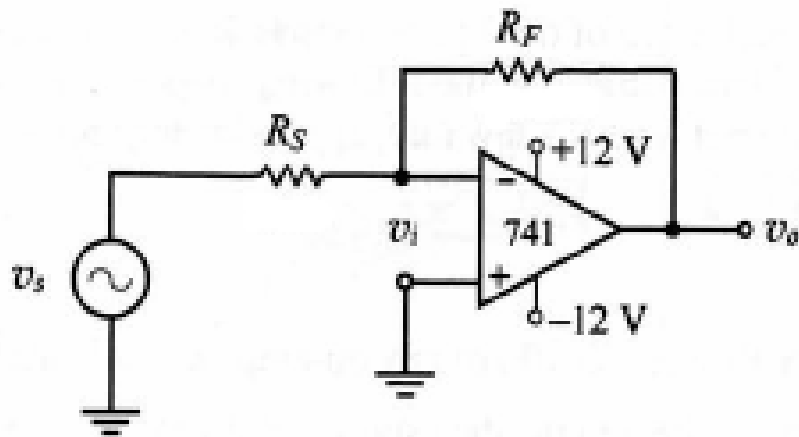
- Pin 1 & 5 → pengaturan offset
- Pin 2 → masukan terbalik/input inverting
- Pin 3 → masukan tak terbalik/input non-inverting
- Pin 4 & 7 → catu daya 12VDC
- Pin 6 → keluaran/ output
- Pin 8 → tidak digunakan (Not Connected)

LM741 Pinout Diagram



Penguat Pembalik (Inverting)

- $i_i=0$, maka $i_2=i_1$ dan $v_i=0$



$$i_2 = \frac{v_i - v_o}{R_F}$$

$$\frac{v_o}{v_s} = -\frac{R_F}{R_S}$$

$$i_1 = \frac{v_s - v_i}{R_S}$$

$$A_V = -\frac{R_F}{R_S}$$

- Input resistance

- Karena terminal inverting dalam kondisi virtual ground, maka input resistance yg terlihat dari sumber (v_s) adalah R_S .

- Output resistance

- Output resistance rangkaian yg terlihat dari beban adalah mendekati nol

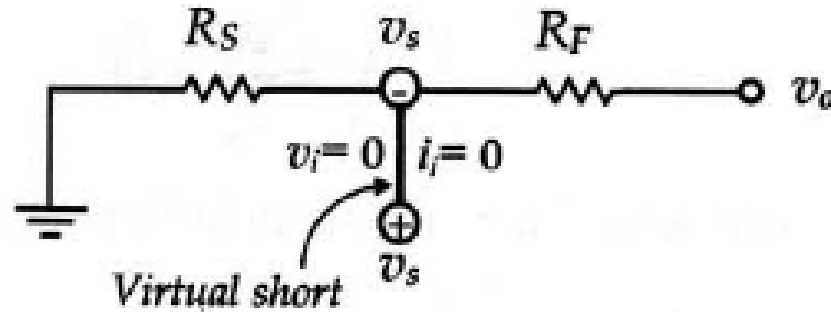
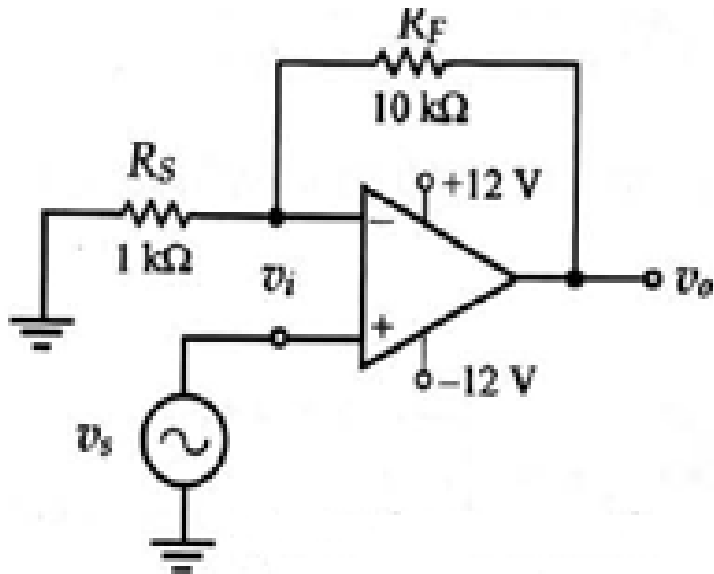
- Bandwidth:

Gain-Bandwidth Product (GBW) Op-amp, disebut juga satuan (unity) gain bandwidth, diberikan di dalam data sheets.

Sebagai contoh Op-amp 741 adalah 1 MHz, maka bandwidth op-amp dapat dihitung dengan rumus

$$BW = \frac{GBW}{A_V}$$

Penguat Tak Pembalik (Non-Inverting)



- Input resistance
 - $R_i \approx \infty$
- Output resistance
 - $R_o \approx 0$
- Bandwidth:

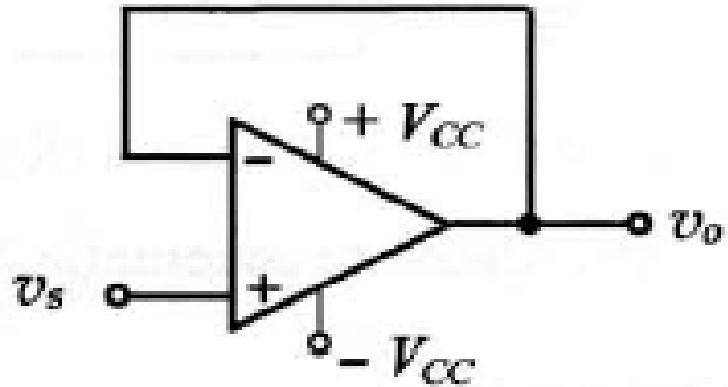
$$v_s = v_o \frac{R_S}{R_F + R_S}$$

$$v_o = v_s \frac{R_F + R_S}{R_S} = v_s \left(\frac{R_F}{R_S} + 1 \right)$$

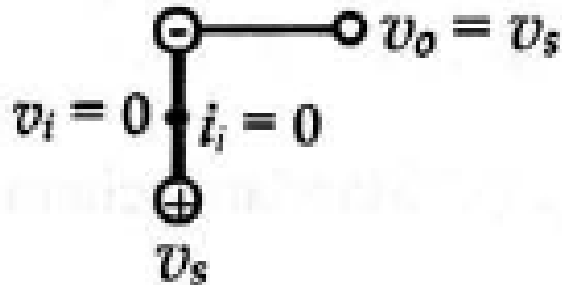
$$A_v = \frac{v_o}{v_s} = \left(\frac{R_F}{R_S} + 1 \right)$$

$$BW = \frac{GBW}{A_v}$$

Penguat Satuan (Voltage Follower)



$$A_v = \frac{v_o}{v_s} = +1$$

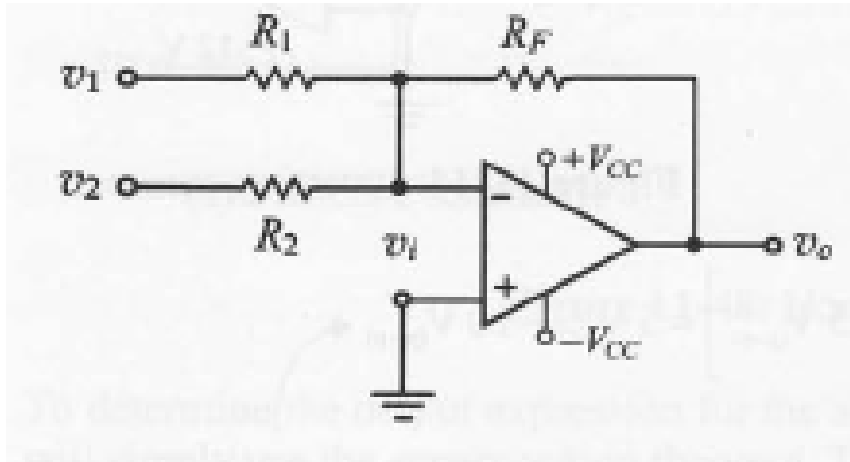


$$R_{in} \cong \infty$$

$$R_o \cong 0$$

$$BW = GBW$$

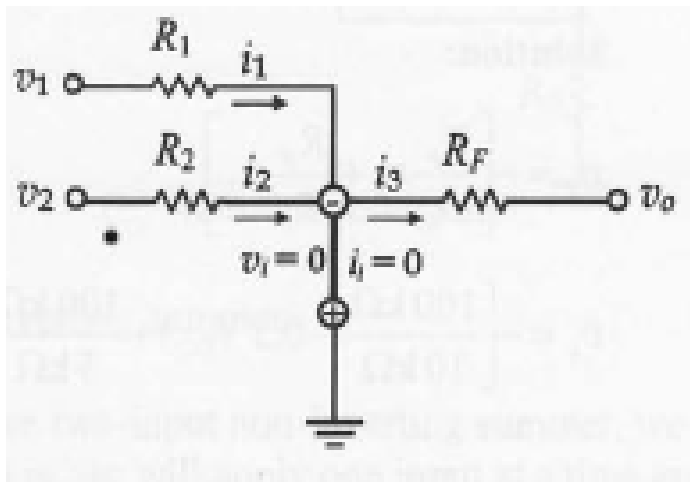
Penguat Penjumlah Membalik (Summing Amplifier → inverting)



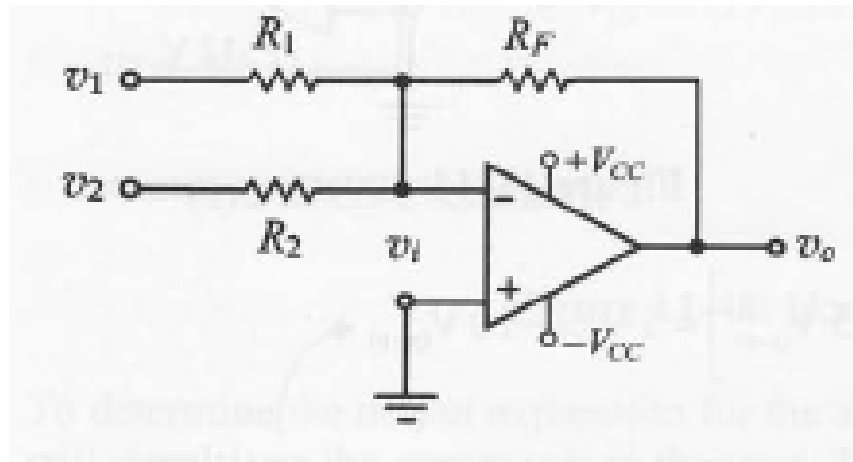
$$v_o = -\left(\frac{R_F}{R_1} v_1 + \frac{R_F}{R_2} v_2\right)$$

$$v_o = -\left(\frac{R_F}{R_1} v_1 + \frac{R_F}{R_2} v_2 + \dots + \frac{R_F}{R_n} v_n\right)$$

$$v_o = -(A_1 \cdot v_1 + A_2 \cdot v_2 + \dots + A_n \cdot v_n)$$



Penguat Penjumlah Membalik (Summing Amplifier → inverting)



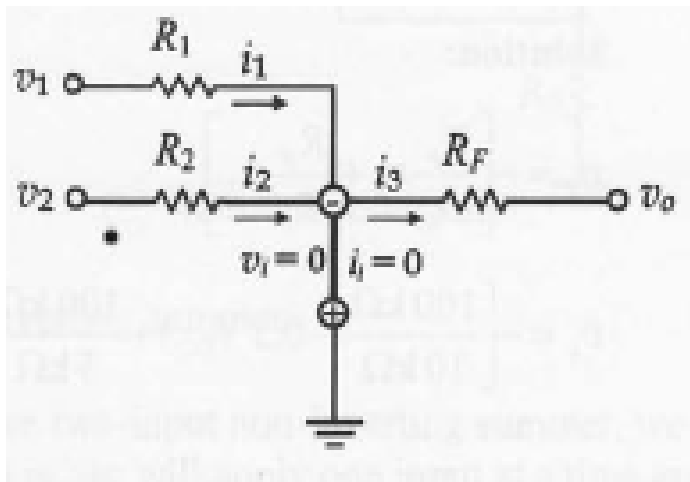
• catatan :

1. Jika Rin pada masing-masing tegangan nilainya berbeda yaitu Rin pada V1 = R1, Rin pada V2 = R2 dan Rin pada Vn = Rn dan V1 = V2 = Vn = Vin maka persamaan diatas menjadi:

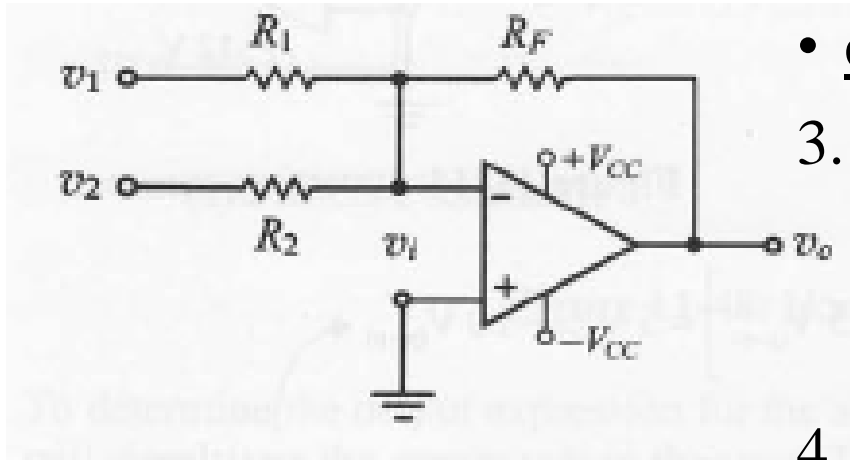
$$V_{out} = -\left(\frac{R_f}{R_1} + \frac{R_f}{R_2} + \frac{R_f}{R_n}\right) \times V_{in}$$

2. Jika Rin pada masing-masing tegangan nilainya sama yaitu Rin pada V1 = R pada V2 = R pada Vn = R atau (R1 = R2 = Rn = R) dan Vsumber berbeda maka persamaan diatas menjadi:

$$V_{out} = -\frac{R_f}{R} (V_1 + V_2 + V_n)$$



Penguat Penjumlah Membalik (Summing Amplifier → inverting)



• catatan :

3. Jika $V_{in} = V_1 = V_2 = V_n$, $R_1 \neq R_2 \neq R_n$ maka persamaan untuk summing amplifier adalah:

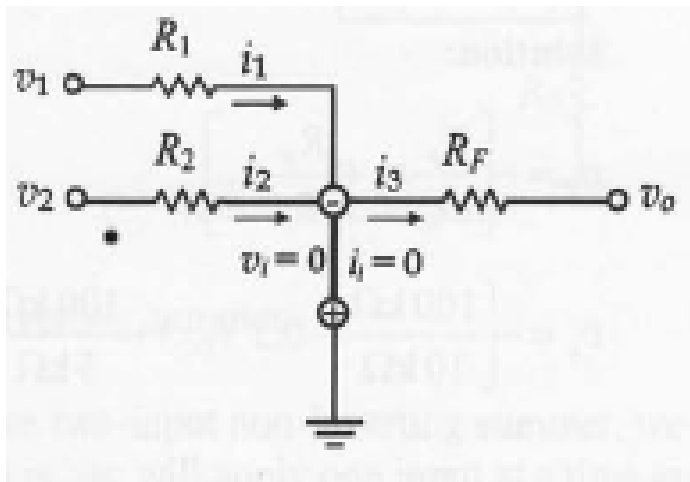
$$V_{out} = -\left(\frac{R_f}{R_1} + \frac{R_f}{R_2} + \frac{R_f}{R_n}\right) \times V_{in}$$

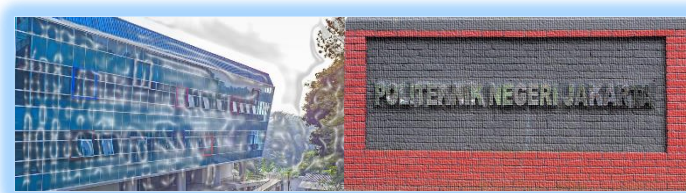
4. Jika $V_{in} = V_1 = V_2 = V_n$ dan $R_{in} = R_1 = R_2 = R_n$ maka persamaan untuk summing amplifier adalah:

$$V_{out} = -3\left(\frac{R_f}{R_{in}} \times V_{in}\right)$$

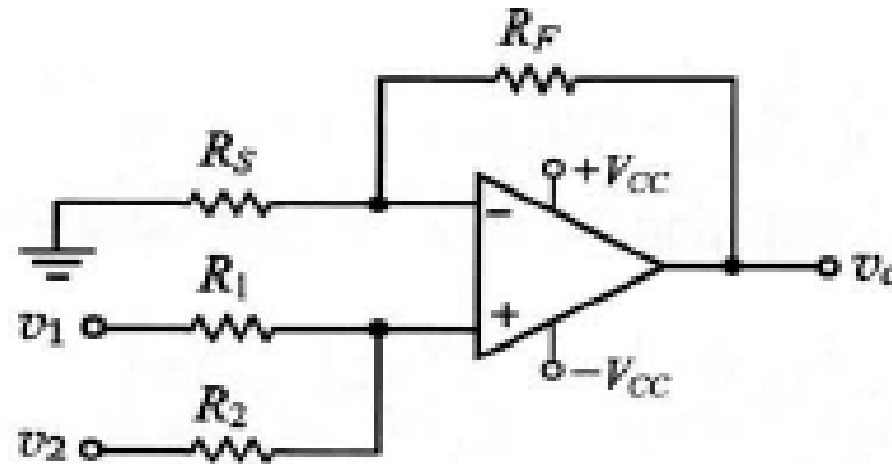
5. Penguatan untuk rangkaian summing amplifier diatas adalah:

$$A_1 = -\frac{R_f}{R_1}; \quad A_2 = -\frac{R_f}{R_2}; \quad A_n = -\frac{R_f}{R_n}$$



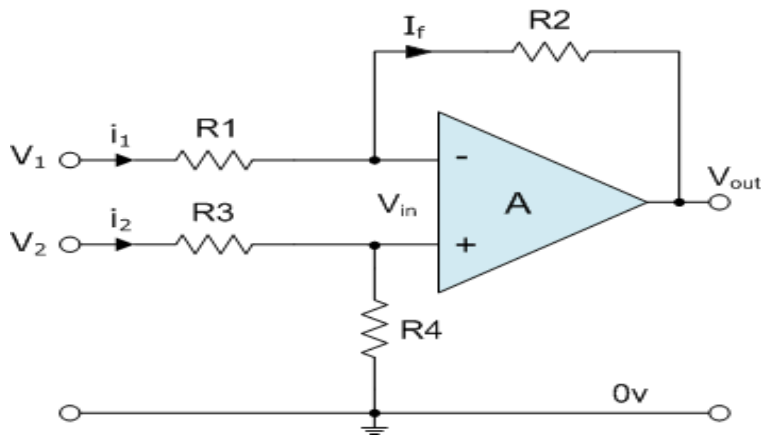


Penguat Penjumlah Tak Membalik (Summing Amplifier → non-Inverting)



$$v_o = \left(1 + \frac{R_F}{R_s}\right) \left(\frac{R_2}{R_1 + R_2} v_2 + \frac{R_1}{R_1 + R_2} v_1\right)$$

Penguat Pengurang (Differensial Amplifier)



Maka rumus untuk mencari V_{out} pada rangkaian Differensial amplifier adalah:

$$V_{out} = -\frac{R_2}{R_1}V_1 + \left(1 + \frac{R_2}{R_1}\right)\left(\frac{R_4}{R_3 + R_4}\right)V_2$$

Ketika $R_1 = R_3$ dan $R_2 = R_4$ maka rumus diatas menjadi:

$$V_{out} = -\frac{R_2}{R_1}V_1 + \left(1 + \frac{R_2}{R_1}\right)\left(\frac{R_2}{R_1 + R_2}\right)V_2$$

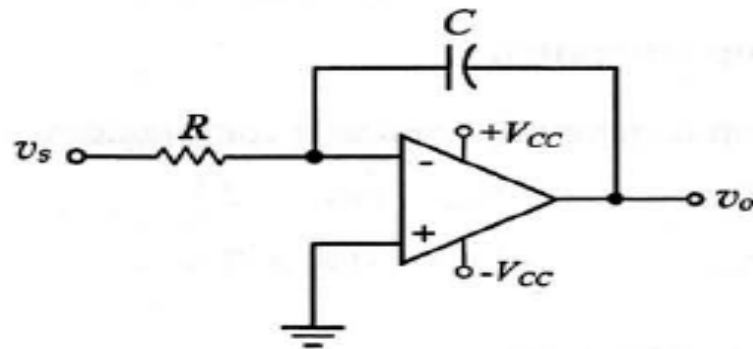
$$V_{out} = -\frac{R_2}{R_1}V_1 + \left(\frac{R_1}{R_1} + \frac{R_2}{R_1}\right)\left(\frac{R_2}{R_1 + R_2}\right)V_2$$

$$V_{out} = -\frac{R_2}{R_1}V_1 + \left(\frac{R_1 + R_2}{R_1}\right)\left(\frac{R_2}{R_1 + R_2}\right)V_2$$

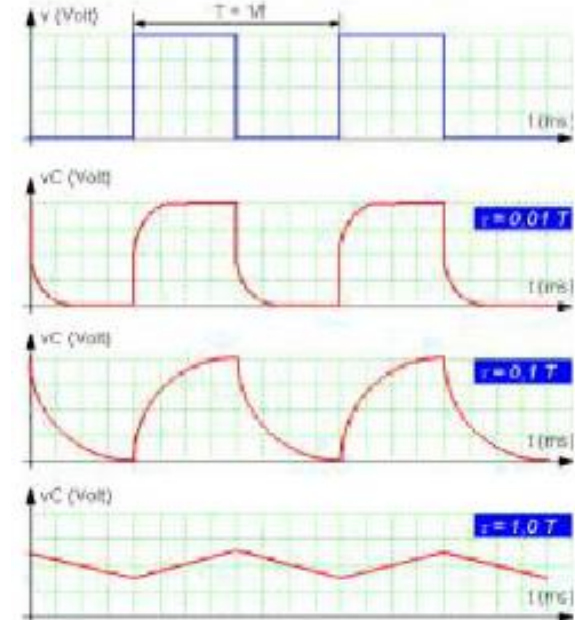
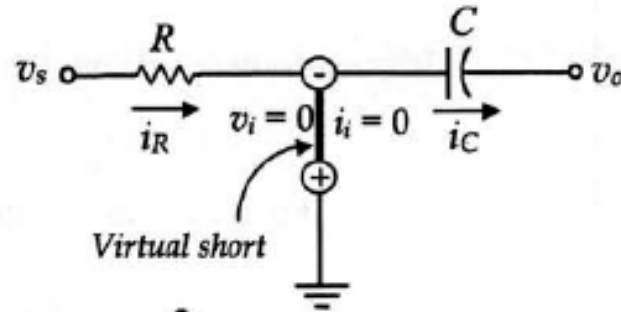
$$V_{out} = -\frac{R_2}{R_1}V_1 + \left(\frac{R_2}{R_1}\right)V_2$$

$$V_{out} = \frac{R_2}{R_1}(V_2 - V_1)$$

Integrator



Fungsi dari rangkaian integrator adalah sebagai pengubah tegangan kotak menjadi tegangan segitiga, atau dapat juga digunakan sebagai rangkaian filter lulus bawah- LPF (low pass filter)

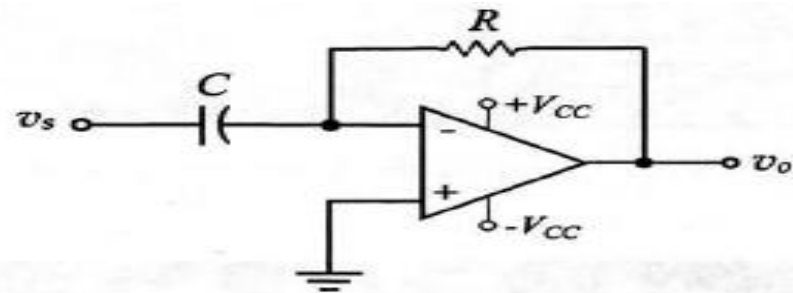


$$\frac{v_s}{R} = -C \frac{dv_o}{dt}$$

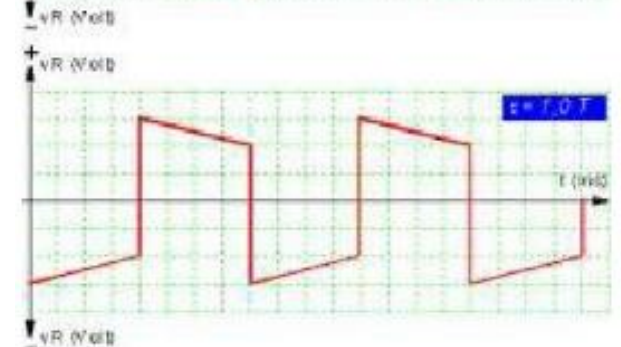
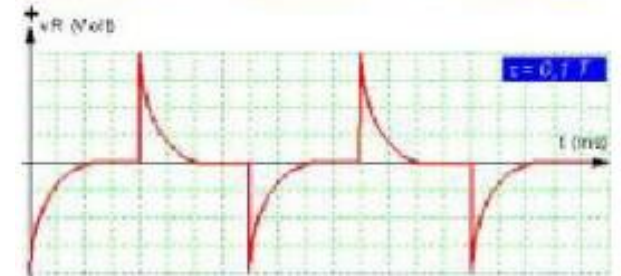
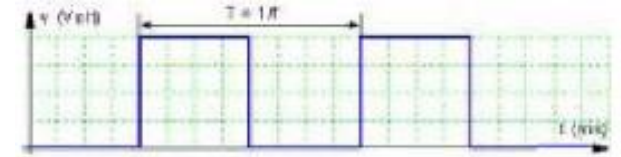
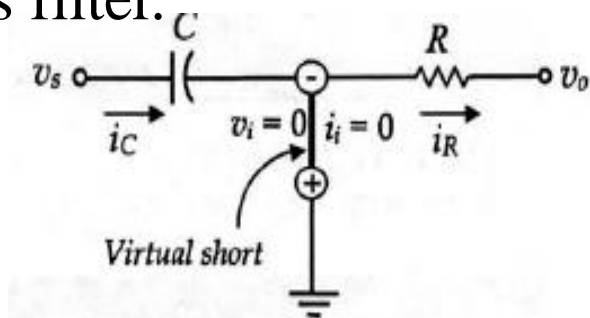
$$-\frac{v_s}{RC} = \frac{dv_o}{dt}$$

$$v_o = -\frac{1}{RC} \int_0^t v_s dt + v_o(0)$$

Differensiator



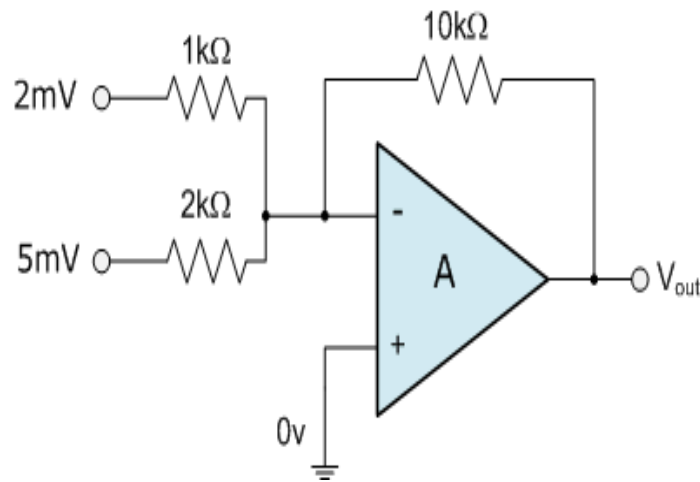
Fungsi dari rangkaian diferensiator adalah untuk mengubah tegangan segitiga menjadi tegangan persegi (kotak), atau dapat juga digunakan sebagai rangkaian filter lulus atas-HPF-high pass filter.



$$\frac{-v_o}{R} = C \frac{dv_s}{dt}$$

$$v_o = -RC \frac{dv_s}{dt}$$

Ex. 1



Jika

$V_1 = 2\text{mV}$, $V_2 = 5\text{mV}$, $R_1 = 1\text{K}\Omega$,
 $R_2 = 2\text{K}\Omega$, $R_F = 10\text{K}\Omega$ maka
 $V_{out} = \dots?$

Jawab:

$$\text{Penguatan (Gain)/A} = -\frac{R_f}{R_{in}}$$

$$A_1 = -\frac{R_f}{R_1} = -\frac{10\text{K}\Omega}{1\text{K}\Omega} = -10$$

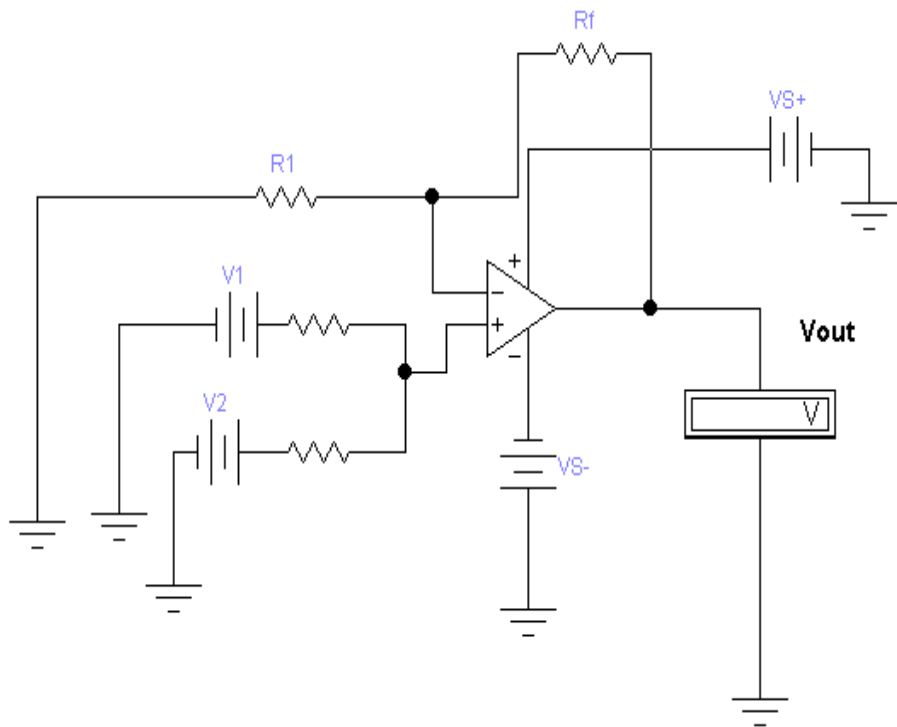
$$A_2 = -\frac{R_f}{R_2} = -\frac{10\text{K}\Omega}{2\text{K}\Omega} = -5$$

Sehingga

$$V_{out} = (A_1 \cdot V_1) + (A_2 \cdot V_2)$$

$$V_{out} = (-10 \cdot 2\text{mV}) + (-5 \cdot 5\text{mV}) = -20\text{mV} + (-25\text{mV}) = -45\text{mV}$$

Ex. 2



Diketahui:

$$R_1 = 2K\Omega, R_f = 10K\Omega$$

$$V_1 = 100mV, V_2 = 200mV; V_{out} = \dots?$$

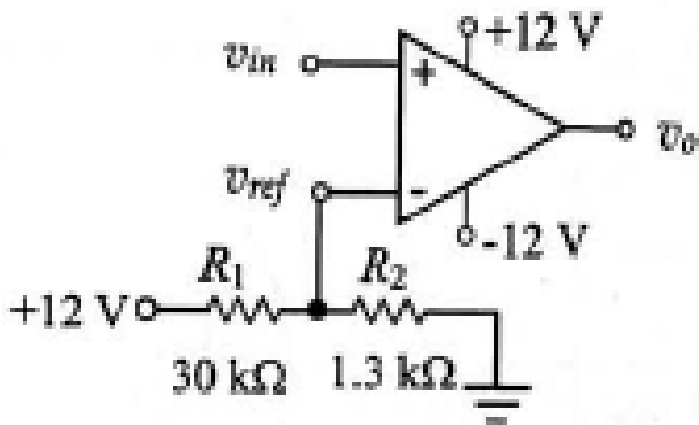
Jawab:

$$V_{out} = \left(1 + \frac{R_f}{R_1}\right) \times (V_1 + V_2)$$

$$V_{out} = \left(1 + \frac{10K\Omega}{2K\Omega}\right) \times (100mV + 200mV)$$

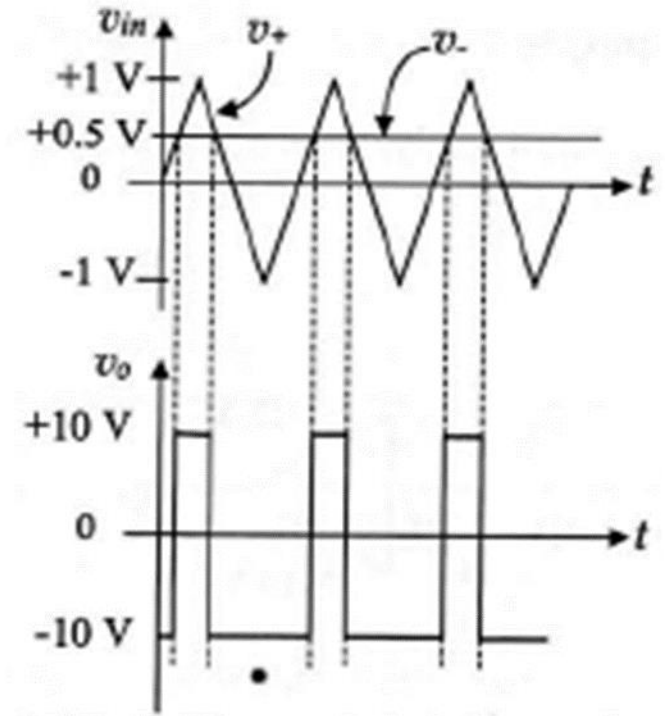
$$V_{out} = 6.300mV = 1800mV = 1,8V$$

Comparator



- Comparator → pembanding antara tegangan yang masuk pada input (+) dan input (-).
- Jika input (+) lebih tinggi dari input (-) maka op amp akan mengeluarkan tegangan positif dan
- Jika input (-) lebih tinggi dari input (+) maka op amp akan mengeluarkan tegangan negatif.
- Dengan demikian op amp dapat dipakai untuk membandingkan dua buah tegangan yang berbeda.

$$v_{ref} = \frac{1.3}{30 + 1.3} \times 12 \cong 0.5V$$

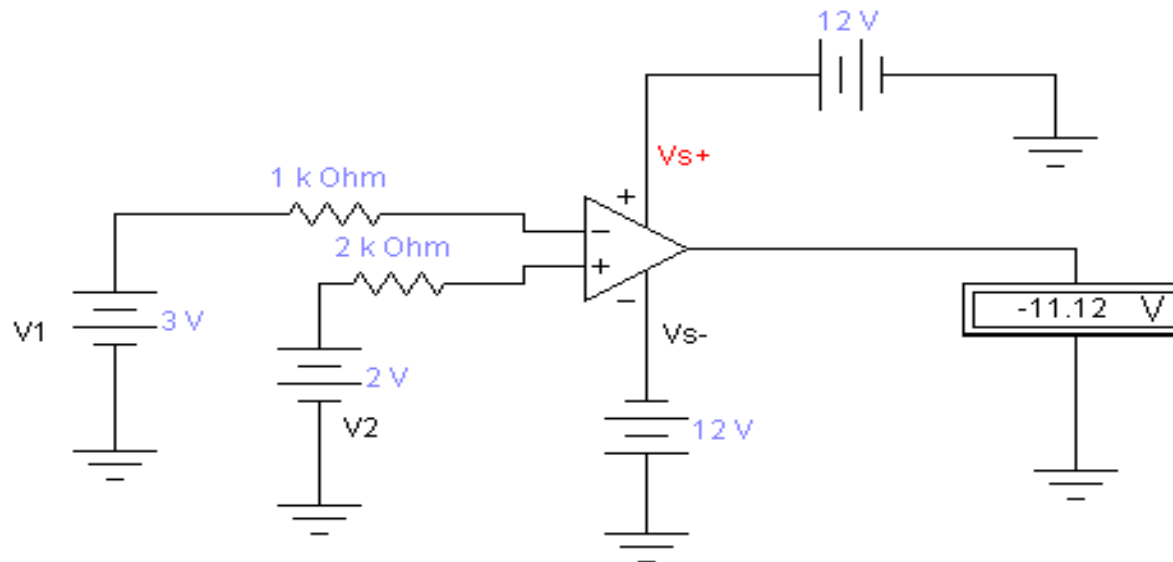


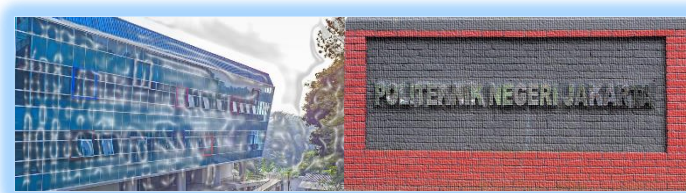
$V_{1(+)}$ = input non-inverting, $V_{2(-)}$ = input inverting.

$$V_{out} = \begin{cases} V_{S+} & V_1 > V_2 \\ V_{S-} & V_1 < V_2 \end{cases}$$

Ex. 3

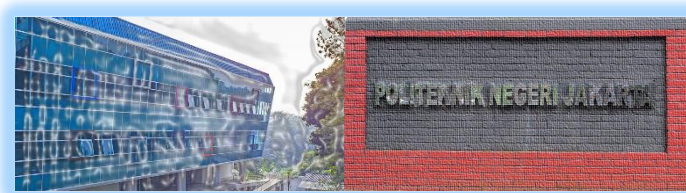
- Contoh rangkaian comparator dengan nilai $V_1 = 3V$ dan $V_2 = 2V$, $V_1 > V_2$ dan V_1 terhubung ke kaki inverting Op-Amp sehingga tegangan sumber yang dikeluarkan adalah $V_s = -12V$, perbedaan hasil perhitungan dan alat dikarenakan adanya hambatan dalam pada OP-Amp.





Simulator Practice

- Install aplikasi Proteus
- Pekan depan menggunakan Laptop
- 1 Laptop → 2 orang



Simulator Practice

