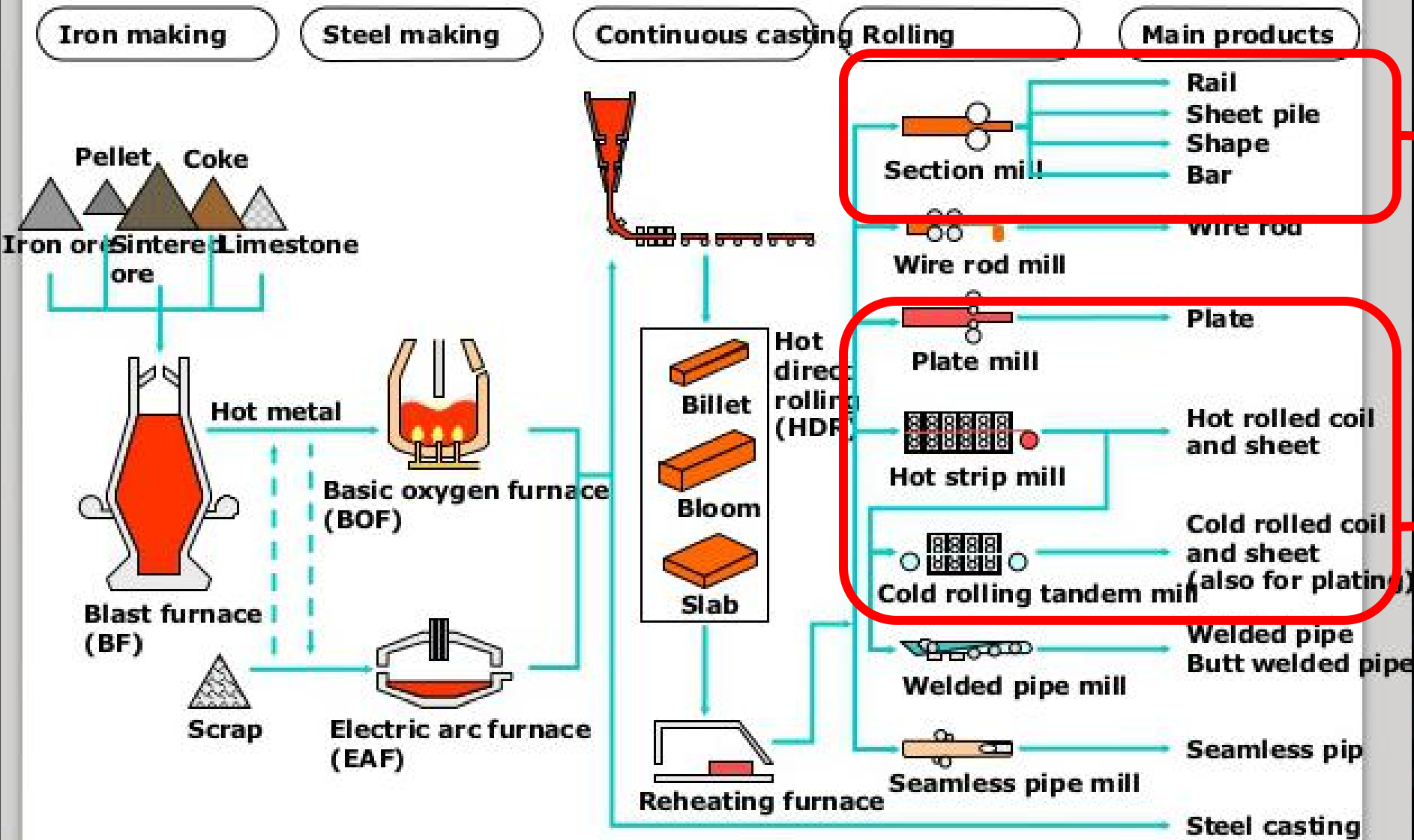




SHEET METAL FORMING -BENDING-



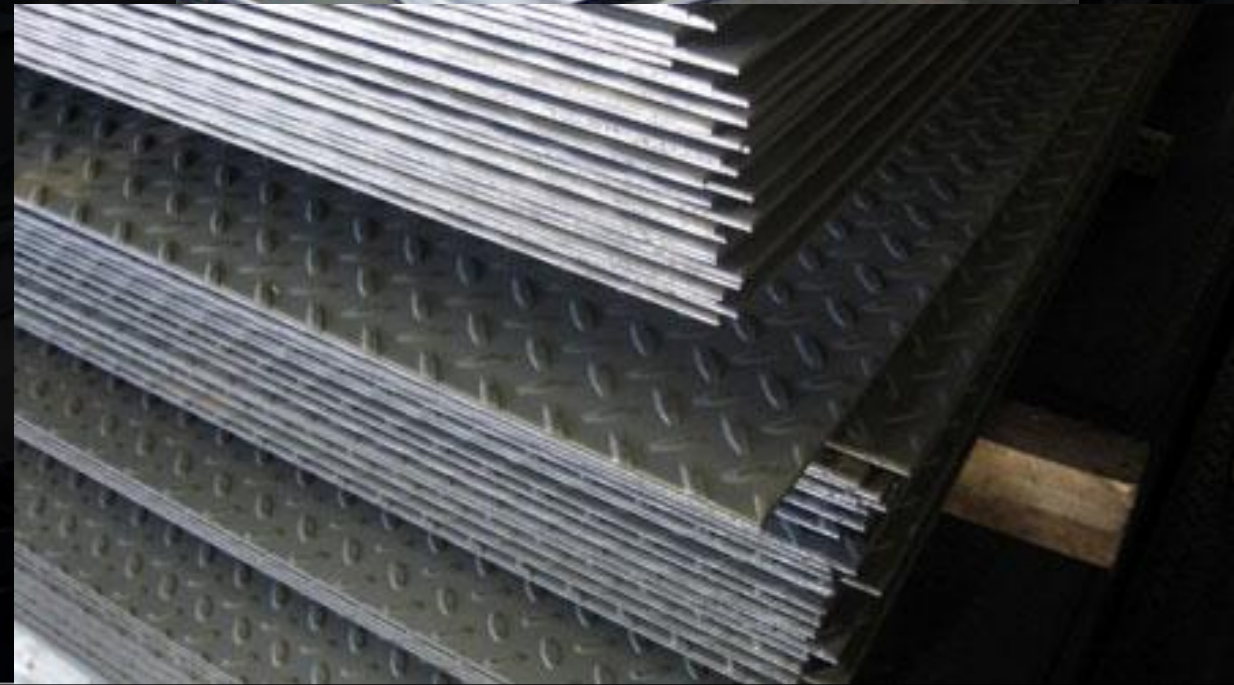
Steel Plant Operational Process



METAL SHEET



METAL SHEET





Industri yang menggunakan lembaran sebagai bahan baku :

- automobile dan truk,
- pesawat terbang,
- *furniture* kantor,
- komputer,
- peralatan kantor,
- dan lain-lainnya.

Karakteristik *part*/produk logam lembaran yang dibutuhkan :

- kekuatan tinggi,
- ukuran dimensi baik,
- permukaan akhir baik,
- biaya rendah.

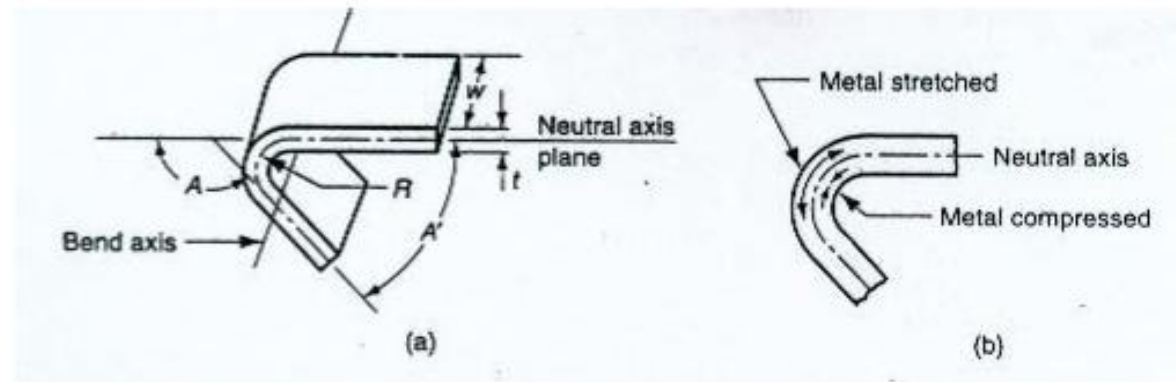
Tiga katagori utama pengerjaan logam lembaran :

- pemotongan (*cutting*),
- pembengkokkan (*bending*),
- penarikan (*drawing*).



BENDING

Operasi pembengkokkan dalam bendakerja logam lembaran didefinisikan sebagai peregangan logam pada sekeliling sumbu garis lurus,

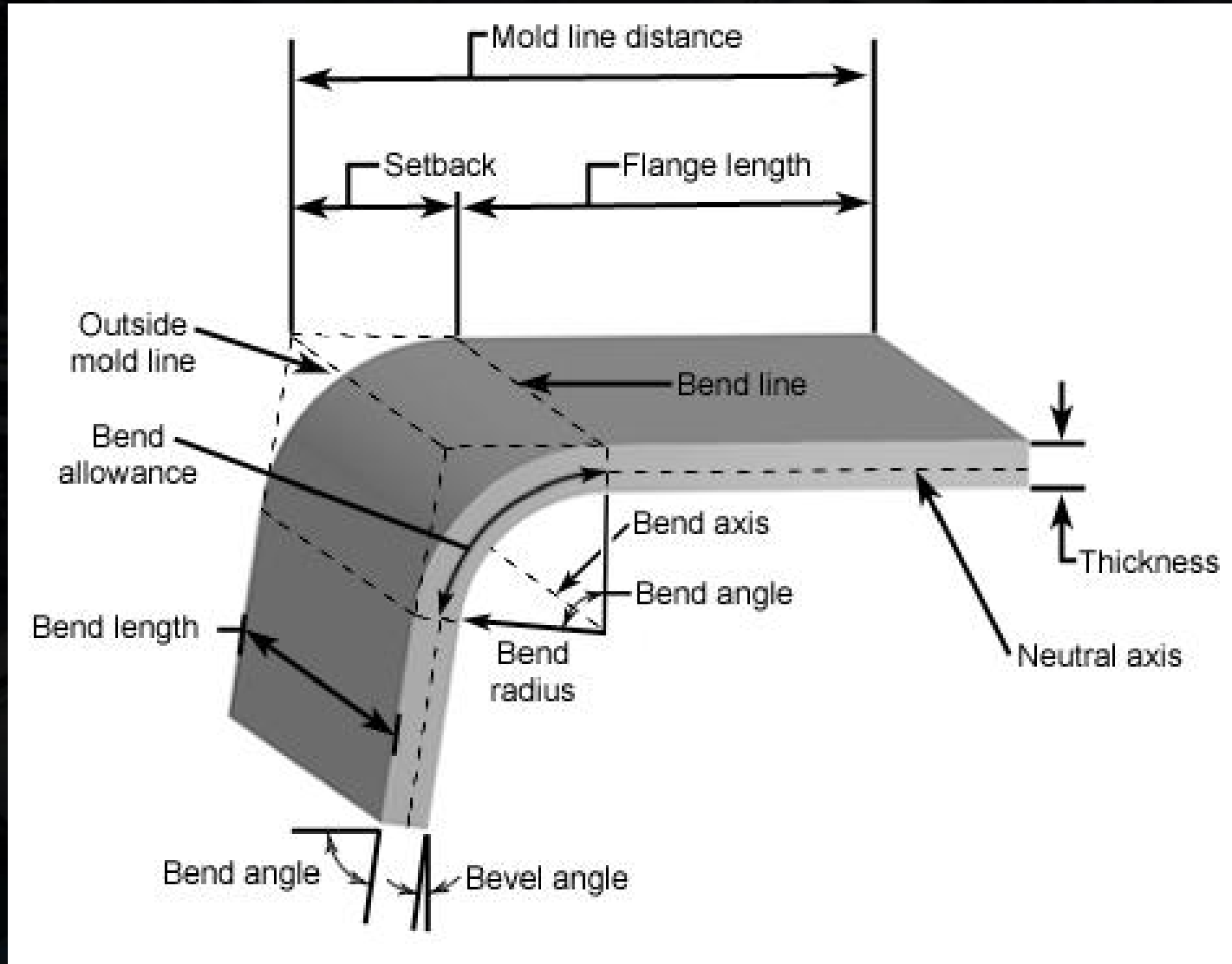


Gambar 1.12 (a) Pembengkokkan logam lembaran, (b) pemampatan dan peregangan tarik logam yang terjadi pada operasi pembengkokkan

Selama operasi pembengkokkan tersebut, logam pada bagian dalam (lihat gambar b) dimampatkan (*compressed*), sedang pada bagian luar bidang netral diregangkan (lihat gambar 1.12.b). Pada umumnya pembengkokkan menghasilkan perubahan ketebalan pada logam lembaran kecil atau tanpa perubahan.



BENDING

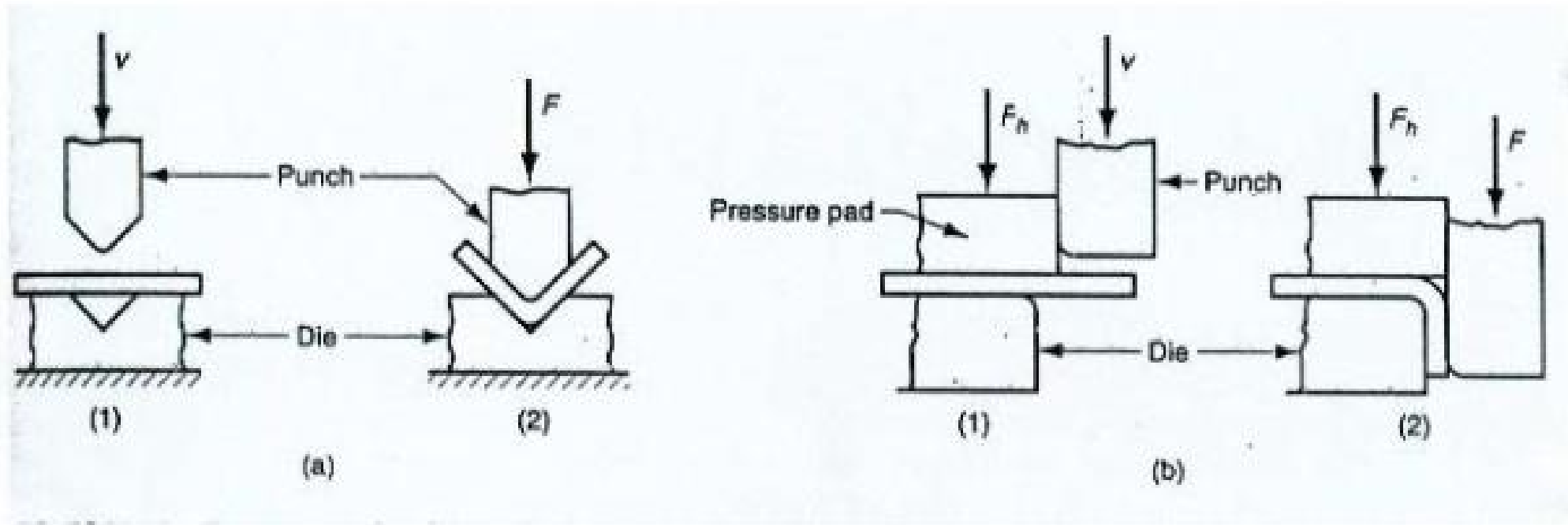




BENDING

Pembengkokkan – V (*V-bending*) dan pembengkokkan tepi (*edge bending*)

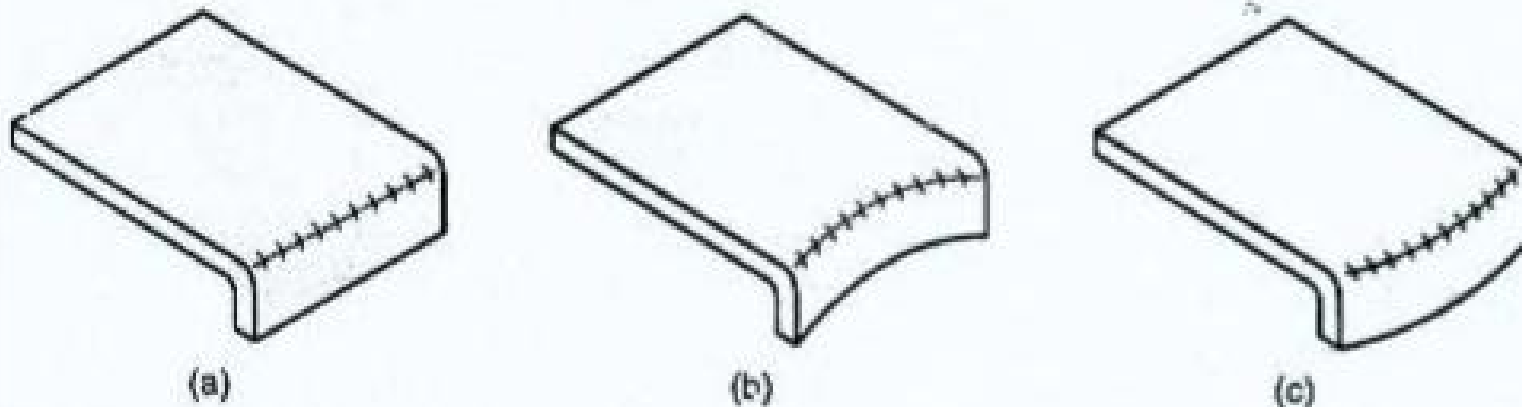
Operasi pembengkokkan dilakukan dengan menggunakan perkakas *punch* dan *die*. Metode pembengkokkan yang umum dilakukan adalah : pembengkokkan–V dan pembengkokkan tepi.





Flanging

Flanging adalah operasi pembengkokkan dimana tepi logam lembaran dibengkokkan dengan sudut 10° untuk membentuk pinggiran/flens (*flange*), sehingga memperkuat atau memperkaku bendakerja lembaran tersebut. Flens dapat dibentuk melalui sumbu tekuk lurus, seperti ditunjukkan dalam gambar 1.17(a), atau dengan melakukan peregangan atau mengerutan logam seperti ditunjukkan dalam gambar (b) dan (c).

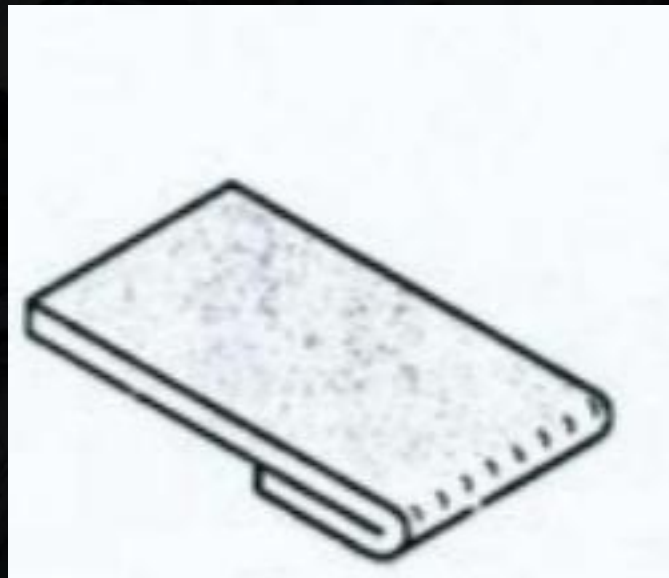


Gambar 1.17 *Flanging* : (a) flens lurus, (b) flens regang/mulur, (c) flens kerut



Hemming

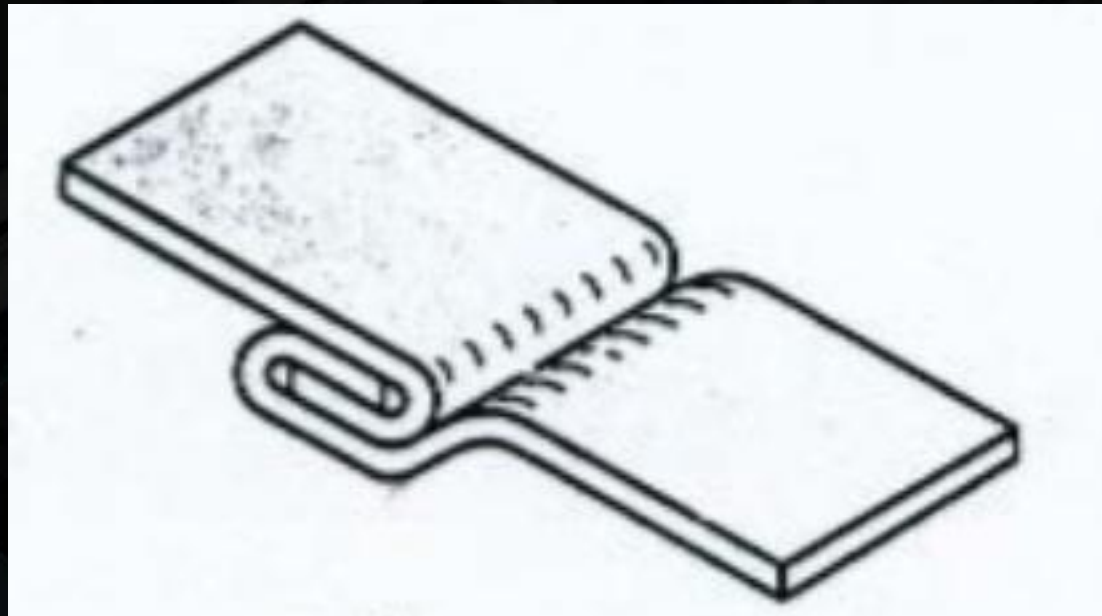
Hemming adalah operasi pembengkokkan dalam bentuk lipatan yang biasanya dihasilkan dengan dua tahapan pembengkokkan. Operasi ini dilakukan agar tepi tidak tajam, untuk meningkatkan kekakuan, dan memperbaiki penampilan seperti ditunjukkan dalam gambar 1.18(a).





Seaming

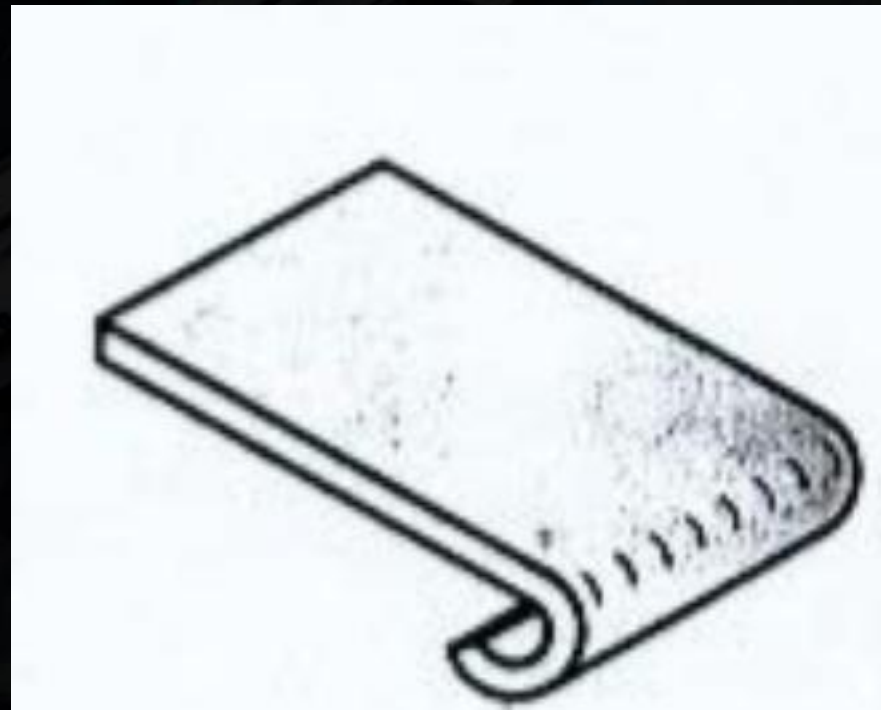
Seaming operasi pembengkokkan yang mirip dengan *hemming*, tetapi dilakukan terhadap dua tepi lembaran yang akan dirakit menjadi satu, seperti ditunjukkan dalam gambar 1.18(b).





Curling

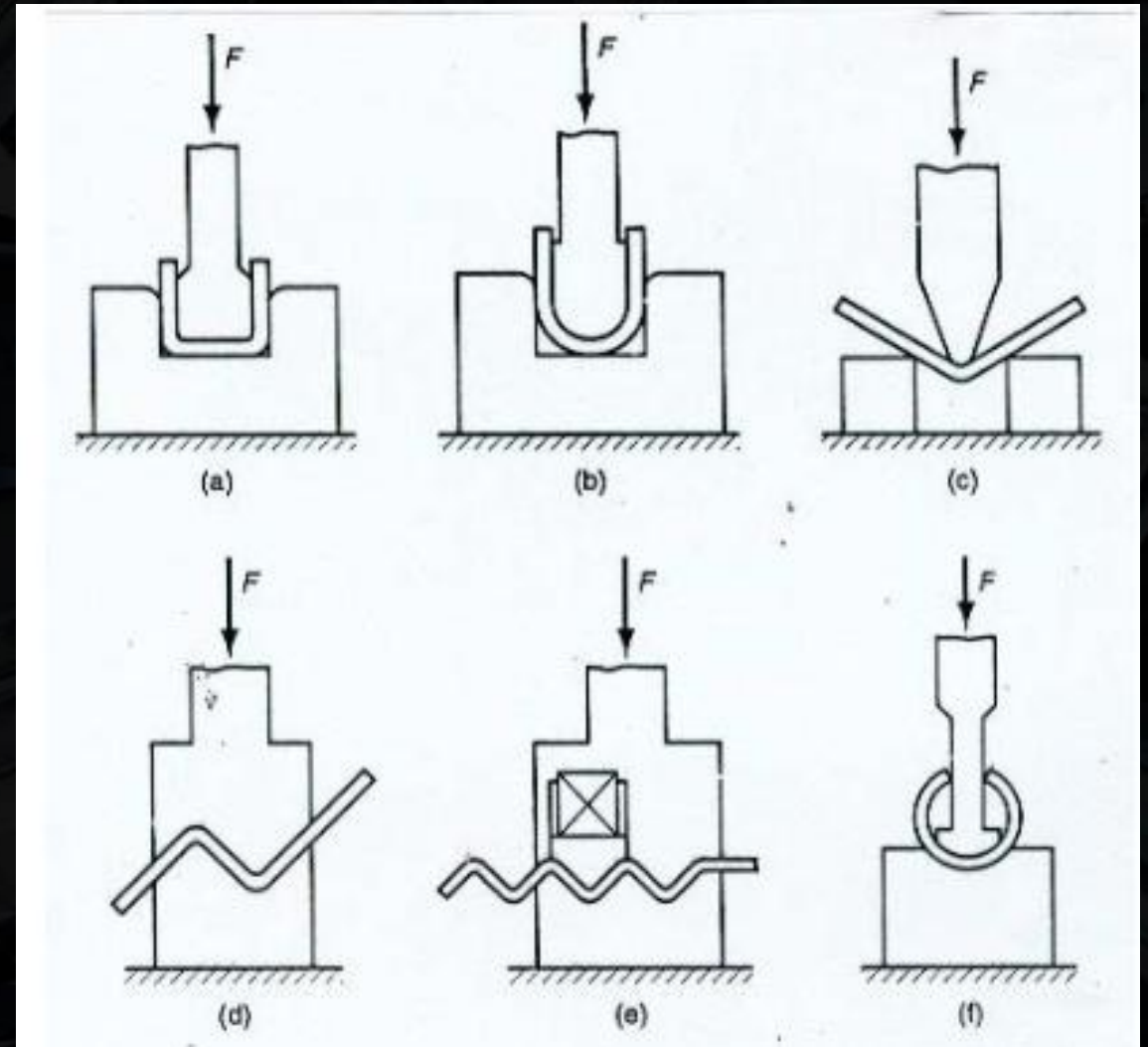
Curling atau disebut juga *beading* adalah operasi pembengkokkan terhadap ujung logam lembaran dalam bentuk bulat dengan tujuan untuk keamanan, memperkuat, dan estetika, seperti ditunjukkan dalam gambar 1.18(c).





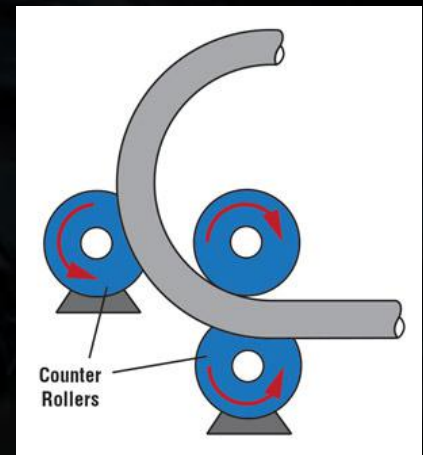
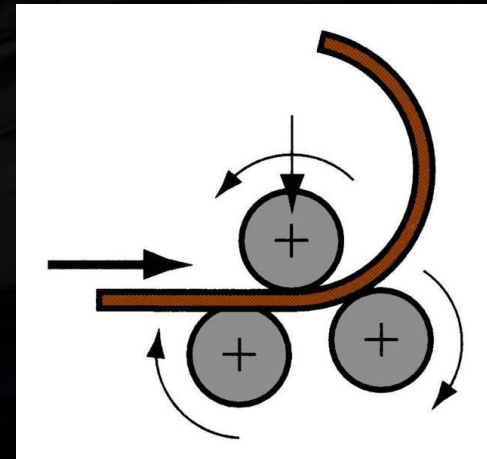
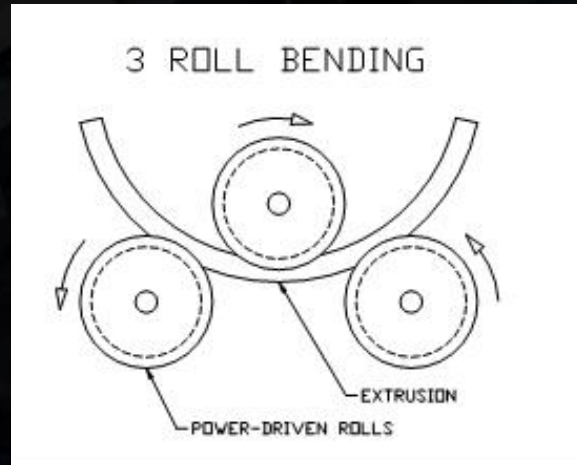
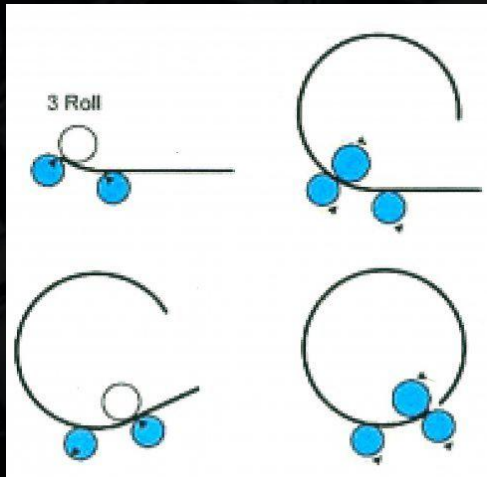
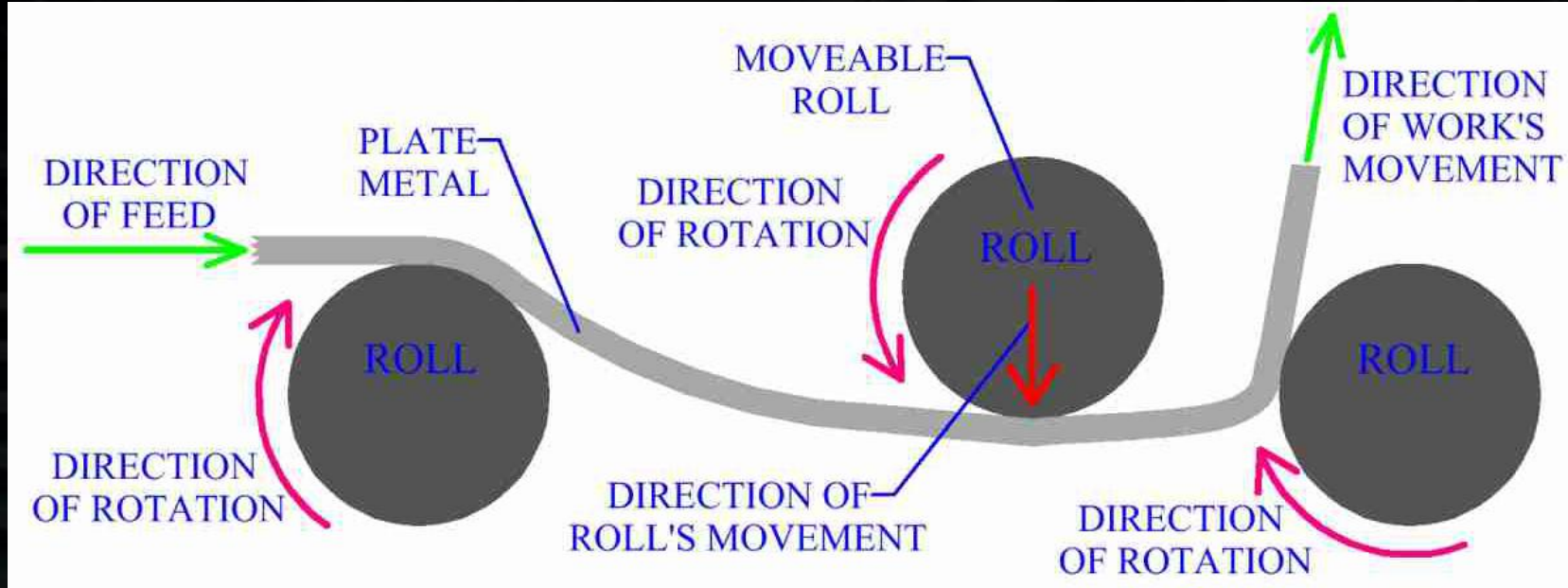
Bending yang lain

- (a) pembengkokkan kanal (*channel bending*),
- (b) pembengkokkan=U (*U-bending*),
- (c) *air bending*,
- (d) *offset bending*,
- (e) berombak (*corrugating*), dan
- (f) pembentukan tabung.



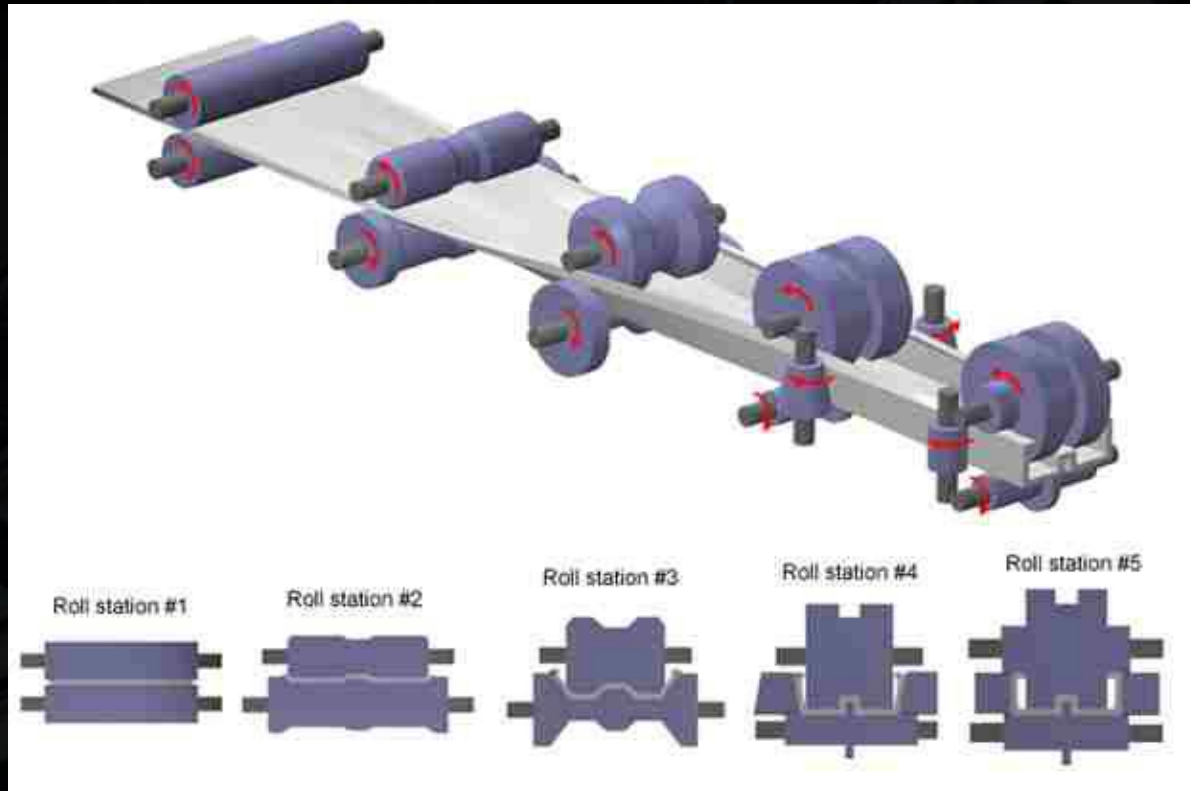


Roll Bending





Roll Bending



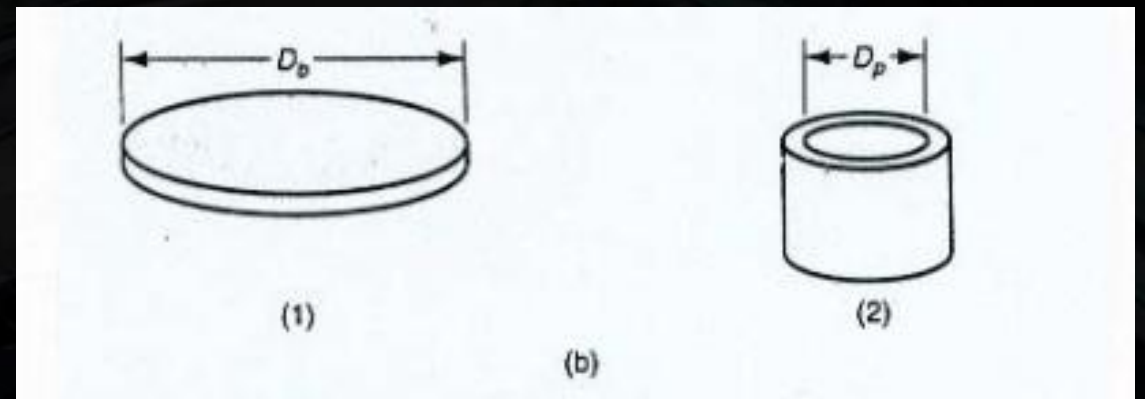
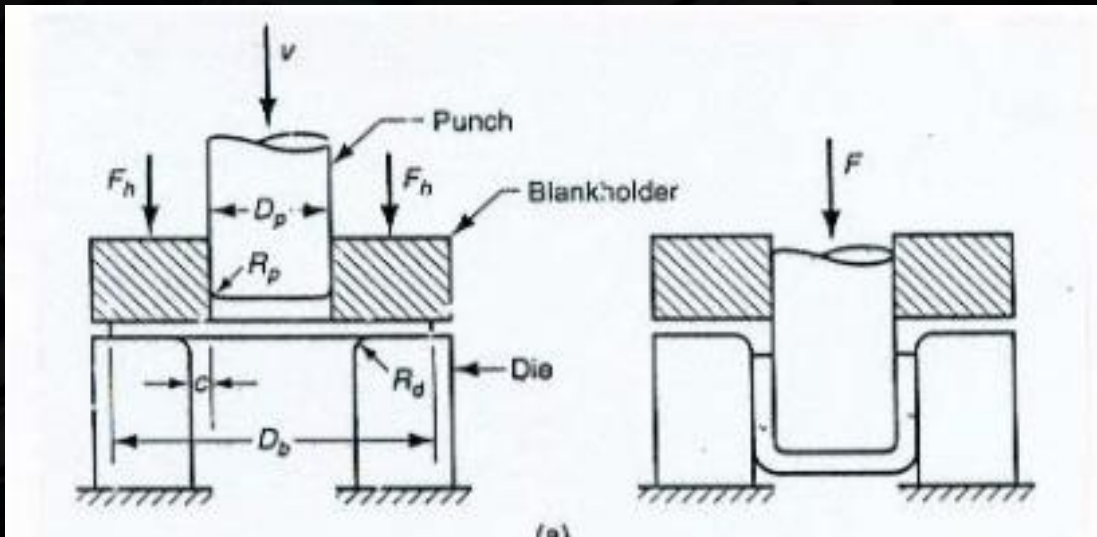


DRAWING

Penarikan adalah operasi pembentukan logam lembaran yang digunakan untuk membuat :

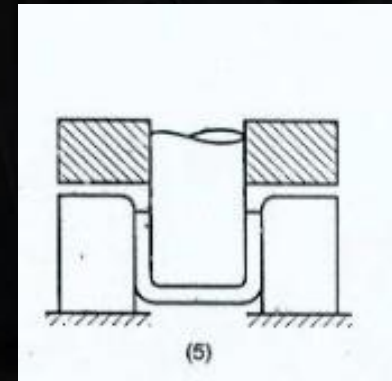
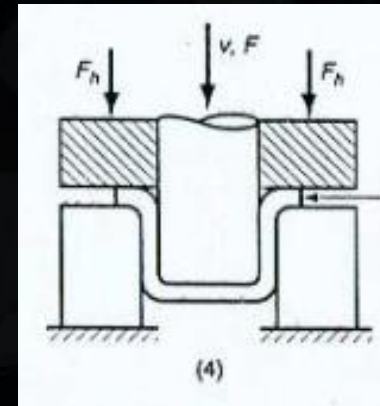
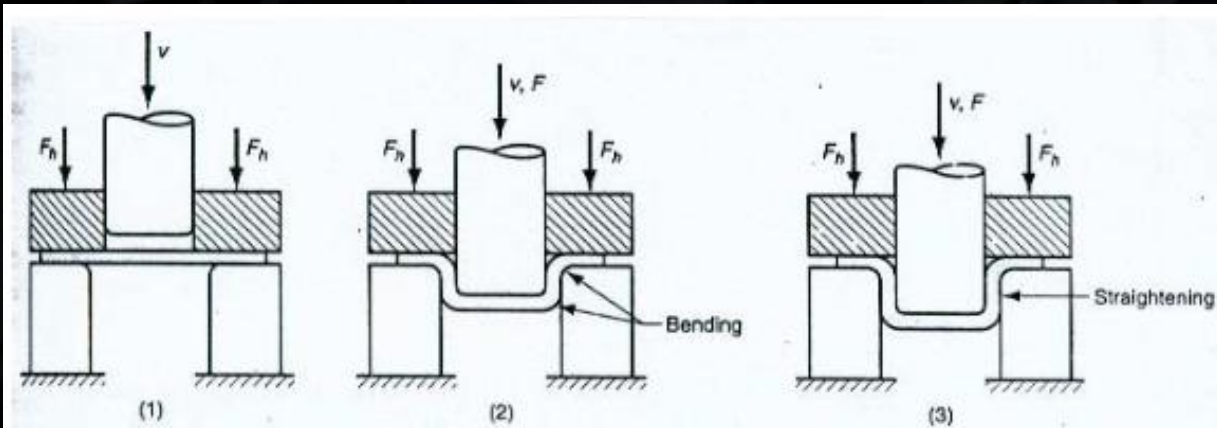
- bentuk cawan (*cup-shaped*),
- bentuk kotak (*box-shaped*),
- bentuk kuva yang kompleks, atau,
- bentuk berlubang.

Penarikan dilakukan dengan menempatkan *blank* logam lembaran cetakan (*die*) dan kemudian ke dalam cetakan dengan sebuah *punch* seperti ditunjukkan dalam gambar 1.20.





DRAWING

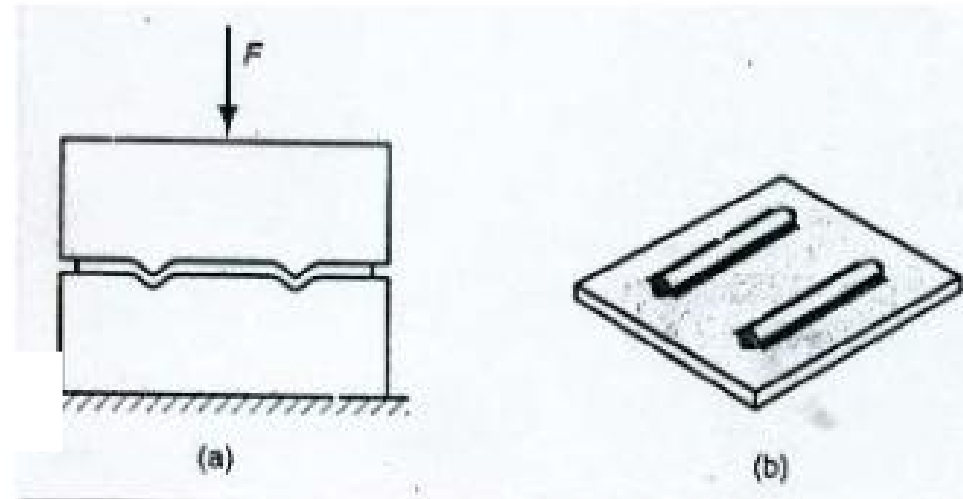


- (1) *punch* membuat penekanan awal bendakerja,
- (2) lembaran mengalami pembengkokkan pada tepi *punch* dan tepi *die*,
- (3) penarikan lurus terhadap logam yang telah dibengkokkan sebelumnya untuk membentuk dinding silinder,
- (4) terjadi gesekan dan kompresi antara logam lembaran dengan permukaan bantalan tekan (*blankholder*) dan flens bergerak masuk ke dalam *die*,
- (5) gerakan *punch* ke bawah menghasilkan aliran logam berlanjut sehingga diperoleh bentuk akhir dari cawan dengan penipisan dinding sesuai dengan *clearance* antara *die* dan *punch*.



Metal Sheet Forming yang lain

Embossing, merupakan proses penarikan atau peregangan dan biasanya tidak memerlukan tekanan yang tinggi seperti proses *coining*, seperti ditunjukkan dalam gambar !



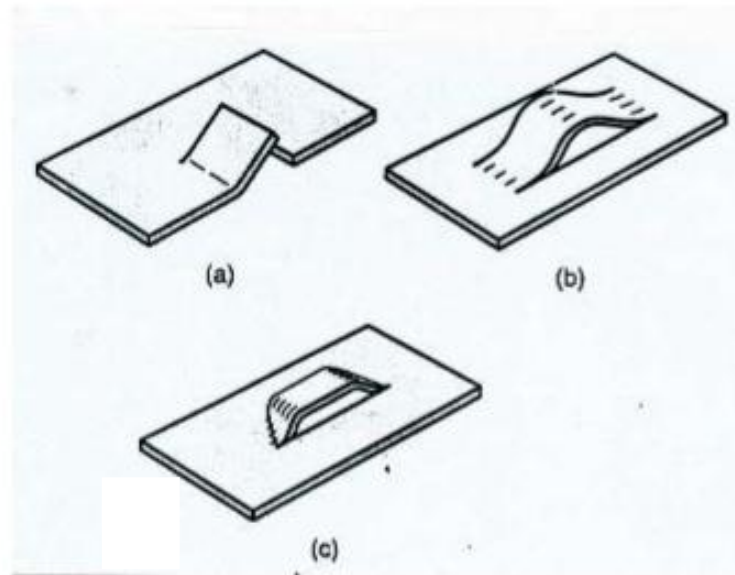
Gambar 1.27 *Embossing* : (a) penampang lintang, (b) produk akhir

Penggunaan : untuk membuat pelat nama, tanda pengenal, pelat nomor polisi mobil, dan sebagainya.



Metal Sheet Forming yang lain

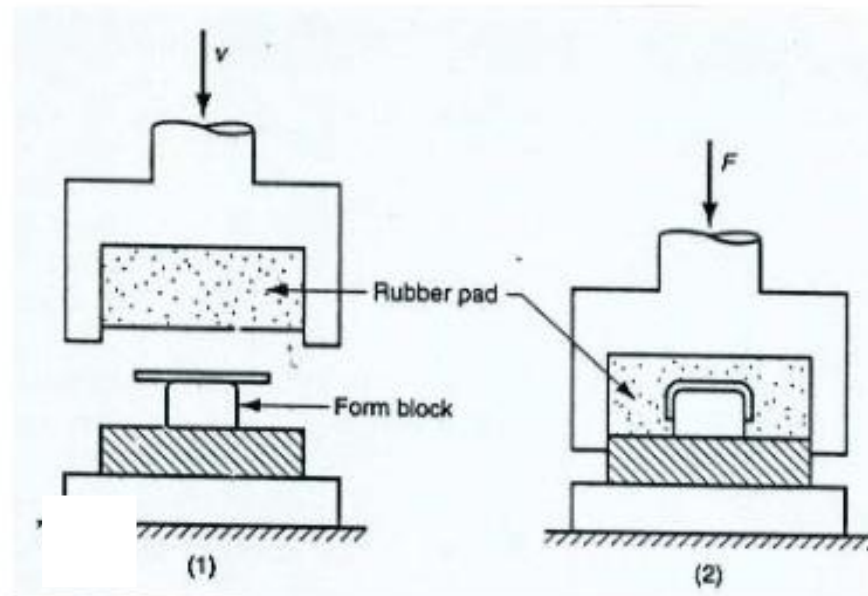
Lancing adalah kombinasi operasi pemotongan dan pembungkukan atau operasi pemotongan dan pembentukan yang dilakukan dalam satu tahap/bersamaan, seperti ditunjukkan dalam gambar]



Gambar 1.28 *Lancing* : (a) potong dan tekuk, (b) dan (c) dua jenis potong dan bentuk



Metal Sheet Forming yang lain



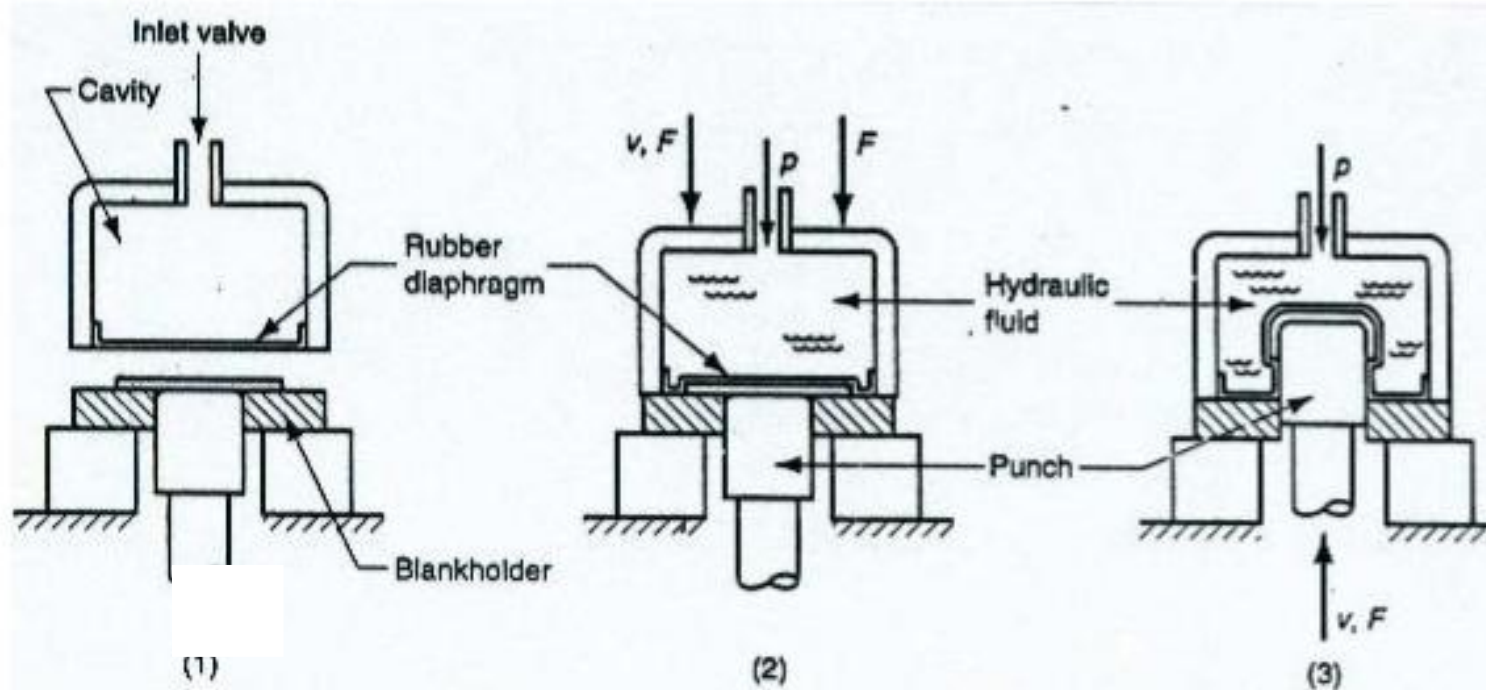
Gambar 1.21 Proses Guerini : (1) sebelum, dan (2) sesudah proses

Bantalan karet diletakkan didalam bontainer yang terbuat dari baja. Benda kerja diletakkan diatas blok pembentuk dan pada saat punch ditekan bantalan karet akan menyelubungi sheet, dan menekannya hingga sheet mengalami perubahan bentuk mengikuti bentuk blok pembentuk.



Metal Sheet Forming yang lain

Hidro Forming, menggunakan diafragma karet diisi Fluida bertekanan

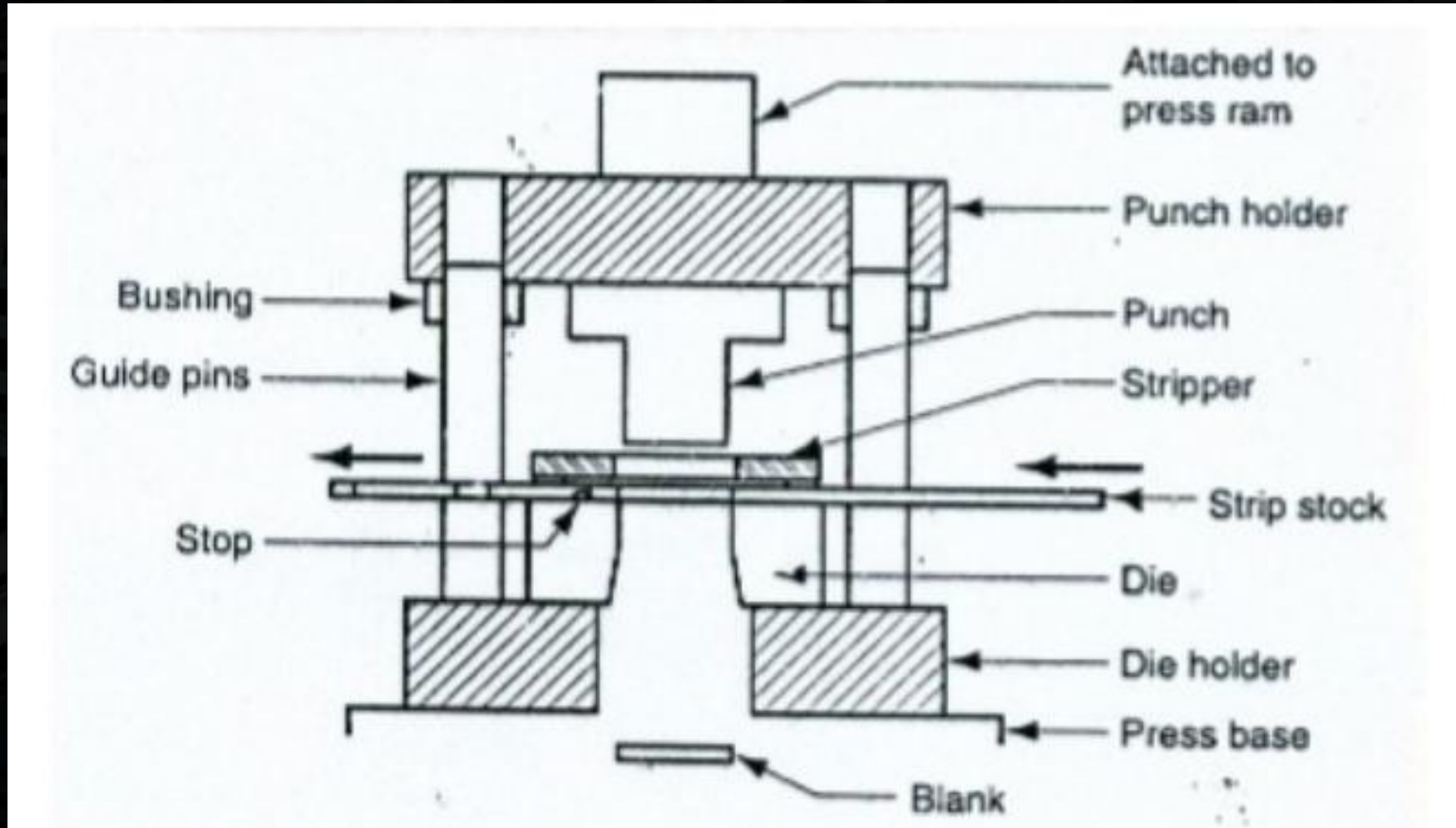


Gambar 1.30 Proses hidro : (1) proses dimulai, tidak ada fluida dalam rongga

(2) penekan ditutup, rongga ditekan dengan fluida, (3) *punch* ditekan ke bendakerja

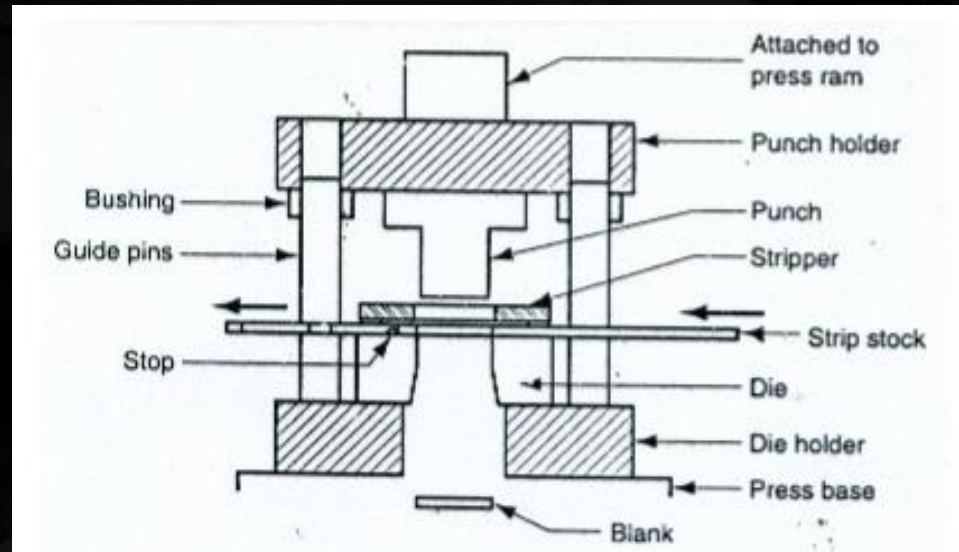


Stamping





Stamping



- *Punch* dan *die* adalah komponen kerja yang digunakan untuk operasi pemotongan;
- *Punch holder* dan *die holder* masing-masing digunakan untuk memegang *punch* dan *die*. *Punch holder* menempel pada ram, sedang *die holder* menempel pada dasar tekan (*press base*);
- *Guide pins* dan *bushing* digunakan untuk memandu kesejajaran antara *punch* dan *die*;
- *Stripper* adalah alat yang digunakan untuk melepaskan logam lembaran yang menempel pada *punch*;
- *Stop* adalah *solid pin* yang diletakkan di bawah *strip-stock* untuk menahan gerakan maju dari *strip-stock*, dan sebagainya.



TERIMA KASIH

