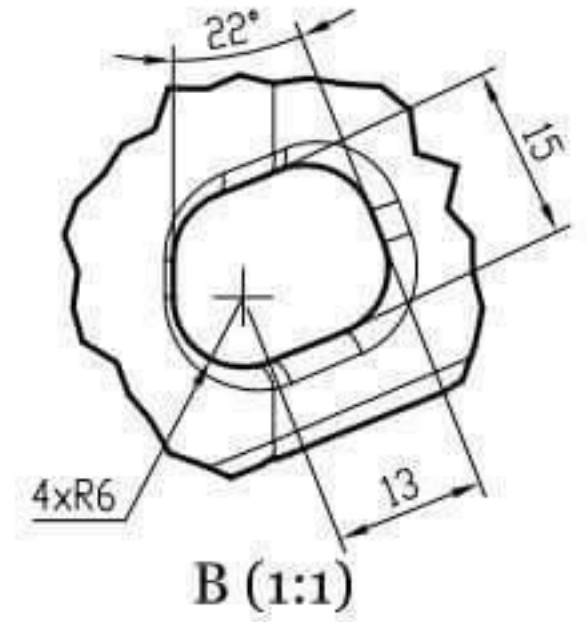
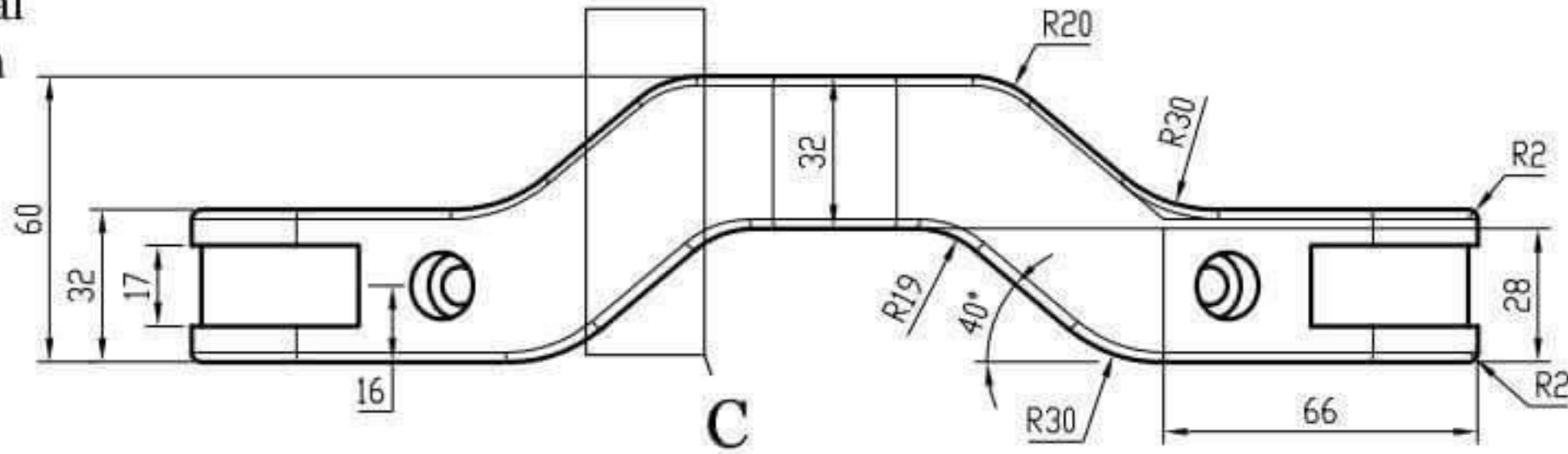
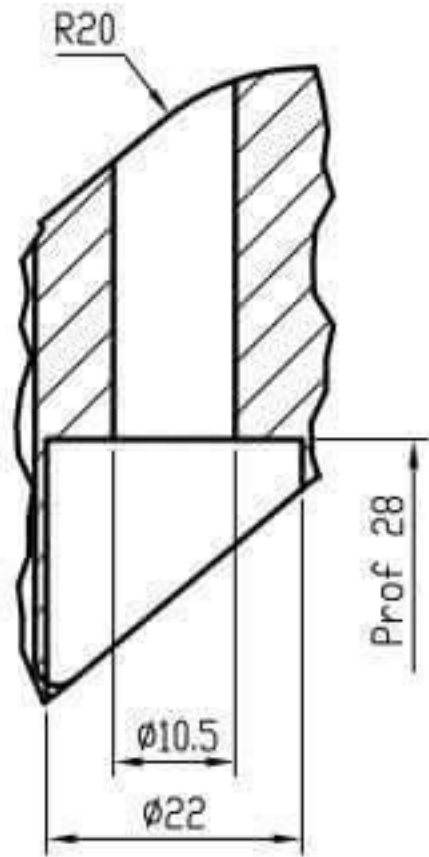


C (1:1) avec coupe local
de profondeur 55mm



A-A (1:2)

