

---

## JOB 3

### PERANCANGAN SAMBUNGAN TIDAK TETAP

#### Prasyarat

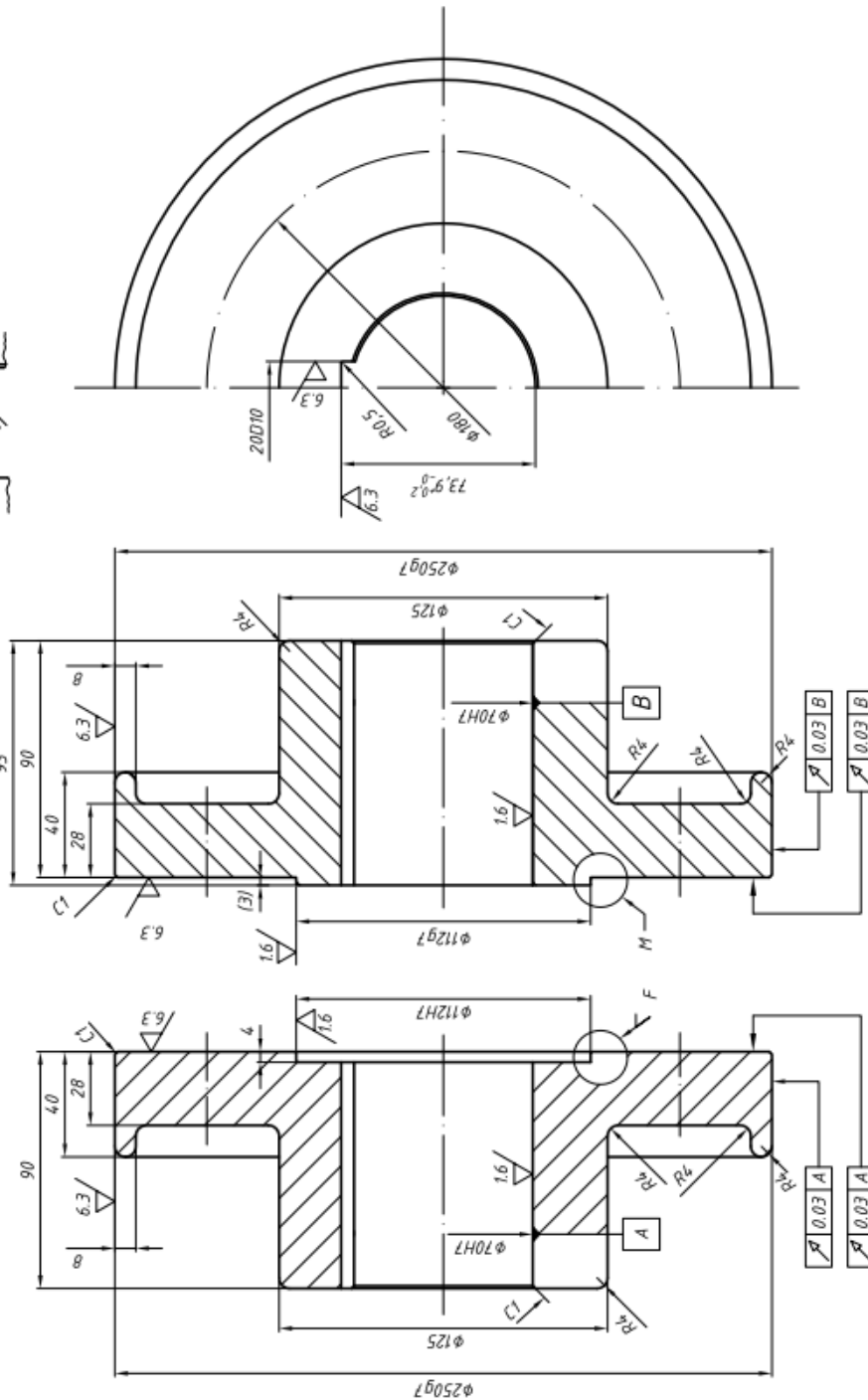
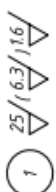
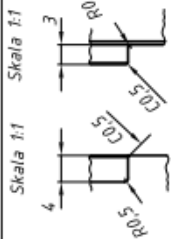
- Mampu memodelkan part kompleks dan assembly menggunakan Autodesk Inventor
- Mampu mengoperasikan penyuntingan dalam Autodesk Inventor
- Mampu menggunakan Content Center pada Autodesk Inventor

#### Deskripsi Tugas

- Siswa menerapkan pengetahuan dan keterampilan yang telah dimiliki untuk memodelkan Sambungan mur-baut untuk kopling flens tetap
- Siswa diminta membuat laporan dari analisis menggunakan *Bolted Connection Calculator* untuk menentukan jumlah baut dan ukuran baut dari Kopling Flens tetap.
- Siswa diminta memodelkan 3D semua sambungan baut hasil dari analisis dan mencantumkan gambar tersebut dalam laporan

#### Standar unjuk kerja

- Laporan analisis jumlah dan ukuran baut untuk sambungan kopling flens tetap yang sesuai kaidah tulisan ilmiah
- Siswa mampu menghasilkan gambar bentangan



JML	NAMA BAGIAN	NO.	BAHAN	UKURAN	KETERANGAN
	KOPLING FLENS TETAP		N7	SKALA 1:2.5	16.03.16
				TOL. 0.05	DIGAMBAR MHS
					DIPERIKSA AMRI
					0104.09
					NO. GAMBAR 0010
					SHEET A4

JURUSAN PENDIDIKAN TEKNIK MESIN FT UNY  
 KAMPUS KARANGMALANG YOGYAKARTA 55281  
 TELP. (0274) 520327 FAX. (0274) 520327 EMAIL pfmesin@yahoo.com

Dibuat oleh :  
AMRI

Dilarang memperbanyak sebagian atau seluruh isi dokumen tanpa ijin tertulis dari Fakultas Teknik Universitas Negeri Yogyakarta

Diperiksa oleh :